

INWESTOR

URZĄD GMINY W RASZKOWIE

Rynek 1
63-440 Raszków

ZAMAWIAJĄCY

URZĄD GMINY W RASZKOWIE

Rynek 1
63-440 Raszków

JEDNOSTKA PROJEKTOWA



Stadium Projekt budowlany

Temat Przebudowa drogi gminnej
w Bieganinie nr działki 467

Tytuł rysunku PRZEKROJE NORMALNE

Branża DROGOWA

Stanowisko	Imię i nazwisko	Podpis
Projektant	mjr inż. Marcin Kasarka	
Asystent	Rafał Boher	

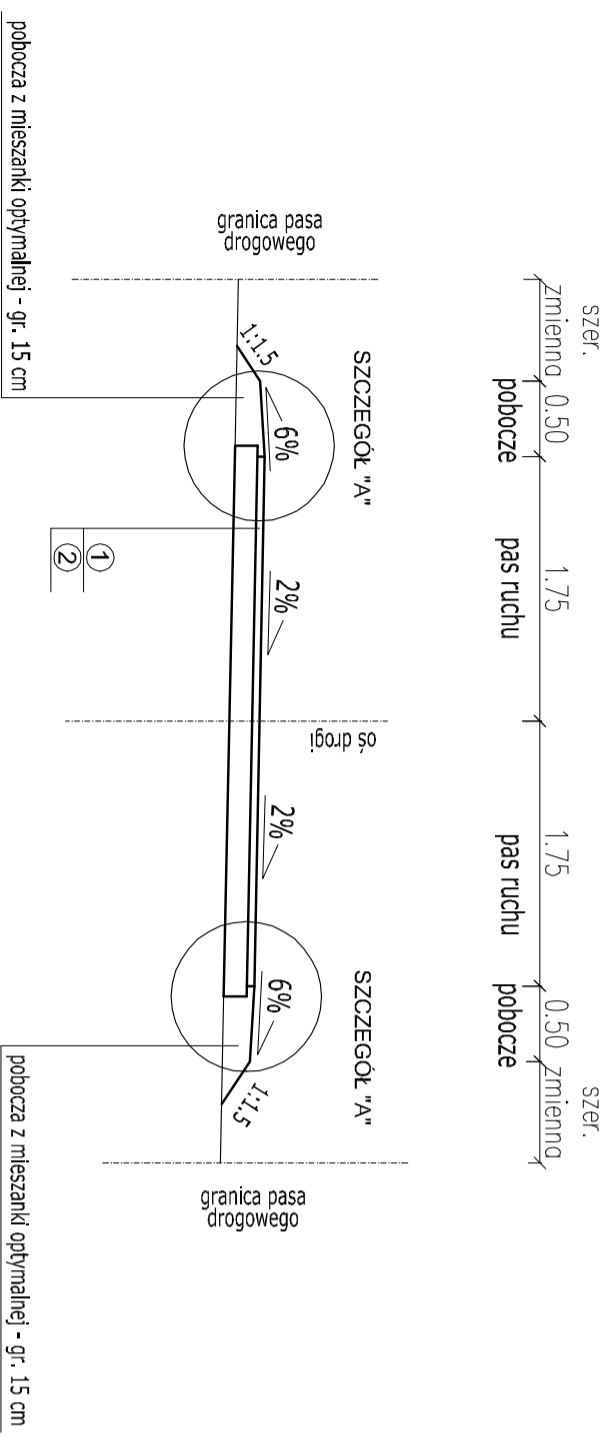
Data opracowania Skala Nr rysunku . Ak.

09.2009 1:100, 1:10 2

Nazwa pliku 02PN0201_02PN0201_akt1(297mm)

Konstrukcja nawierzchni jezdni:

①	warstwa ścieralna z betonu asfaltowego - gr. 5 cm
②	podbudowa pomocnicza z kruszywa łamanego stabilizowanego mechanicznie - gr. 10 cm



SZCZEGÓŁ "A"

