

INWESTOR

URZĄD GMINY W RASZKOWIE



Rynek 1  
63-440 Raszków

ZAMAWIAJĄCY

URZĄD GMINY W RASZKOWIE



Rynek 1  
63-440 Raszków

JEDNOSTKA PROJEKTOWA



**FOJUD**  
HOLDING  
**OSTRÓW WIELKOPOLSKI**

ul. Plac Rowińskiego 2; 63-400 OSTRÓW WIELKOPOLSKI  
tel. +48 62 736 16 32  
fax. +48 61 668 68 01  
e-mail: office@fojud.pl  
www.fojud.pl

Stadium **Projekt budowlany**

Temat **Przebudowa ulicy Środkowej  
w Raszkowie**

Tytuł rysunku **PRZEKROJE NORMALNE**

Branża **DROGOWA**

Stanowisko Imię i nazwisko Podpis

Projektant mgr inż. Marcin Kasjka

Asystent Rafał BOBER

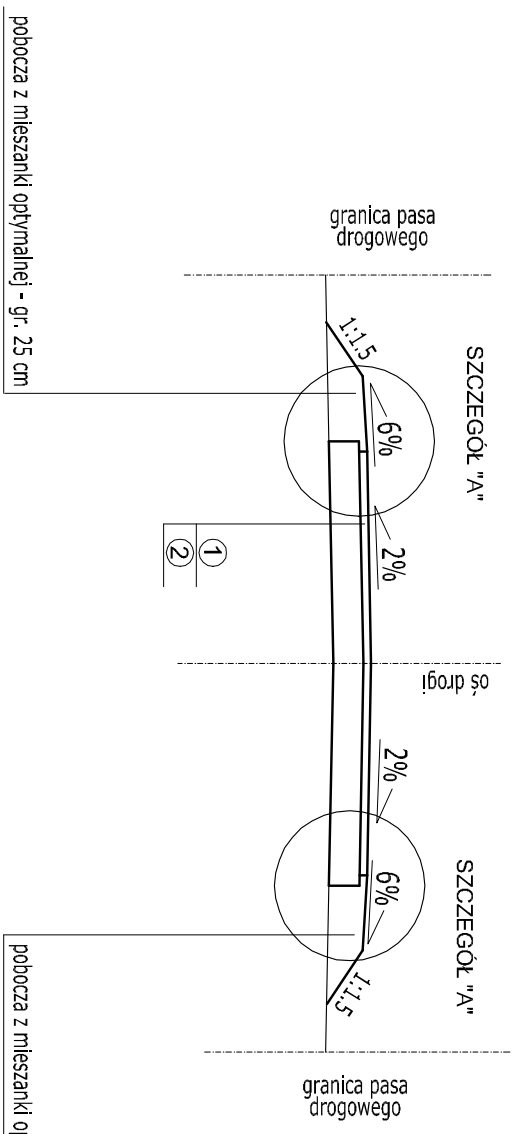
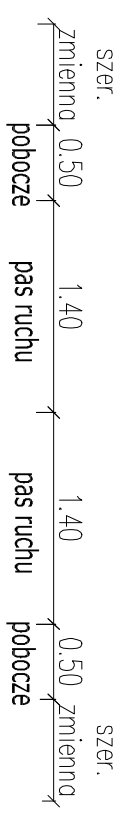
Data opracowania Skala Nr rysunku . Ark.

05.2009 1:100, 1:10 **2**

Nazwa pliku d:\P\0201 (04\F\0201\_ark 1 297mm)

Konstrukcja nawierzchni jezdni:

①	warstwa ściernalna z betonu asfaltowego - gr. 5 cm
②	podbudowa pomocnicza z kruszywa łamanego stabilizowanego mechanicznie - gr. 20 cm



### SZCZEGÓŁ "A"

