

INWESTOR

URZĄD GMINY W RASZKOWIE



Rynek 1
63-440 Raszków

ZAMAWIAJĄCY

URZĄD GMINY W RASZKOWIE



Rynek 1
63-440 Raszków

JEDNOSTKA PROJEKTOWA

FOJUD
KONSULTING

OSTRÓW WIELKOPOLSKI

ul. Plac Rowiński 2, 63-400 OSTRÓW WIELKOPOLSKI
tel. +48 62 738 16 32
fax. +48 61 668 88 01
e-mail: office@fojud.pl
www.fojud.pl

Stadium Projekt budowlany

Temat Przebudowa drogi gminnej w Radłowie

Tytuł rysunku PRZEKROJE NORMALNE

Branża DROGOWA

Sianowisko Imię i nazwisko Podpis

Projektant mgr inż. Marcin Kaszka

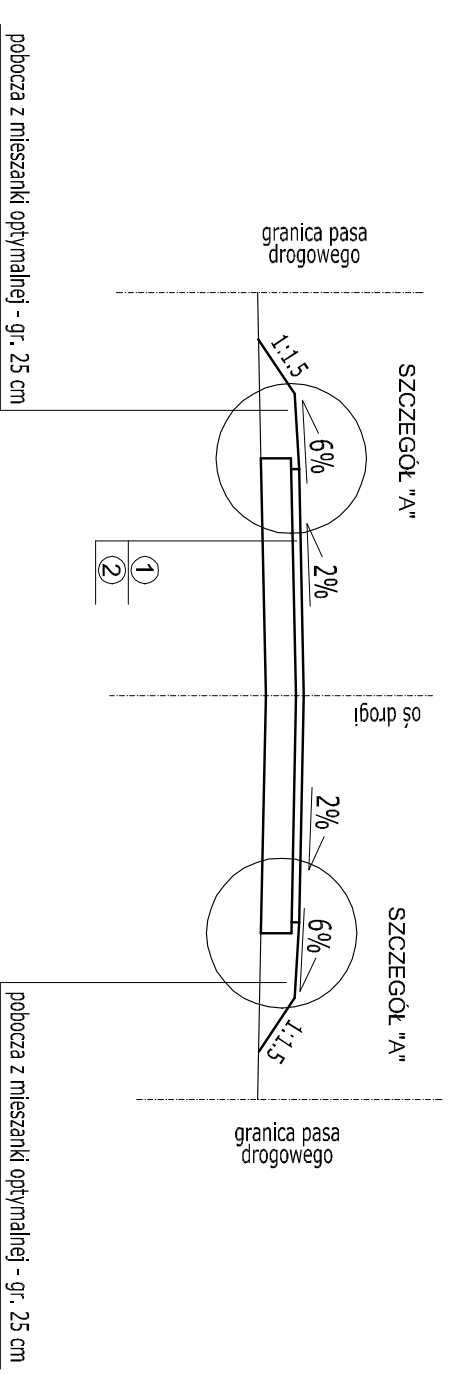
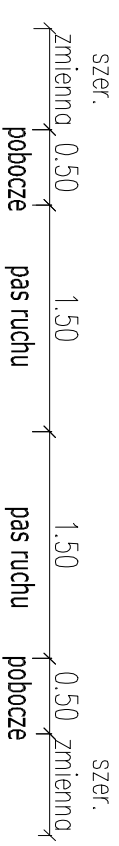
Asystent Rafał BOBER

Data opracowania Skala Nr rysunku . Ark.

05.2009 1:100, 1:10 2

Konstrukcja nawierzchni jezdni:

①	warsztwa ścieralna z betonu asfaltowego - gr. 5 cm
②	podbudowa pomocnicza z kruszywa łamanego stabilizowanego mechanicznie - gr. 20 cm



SZCZEGÓL "A"

