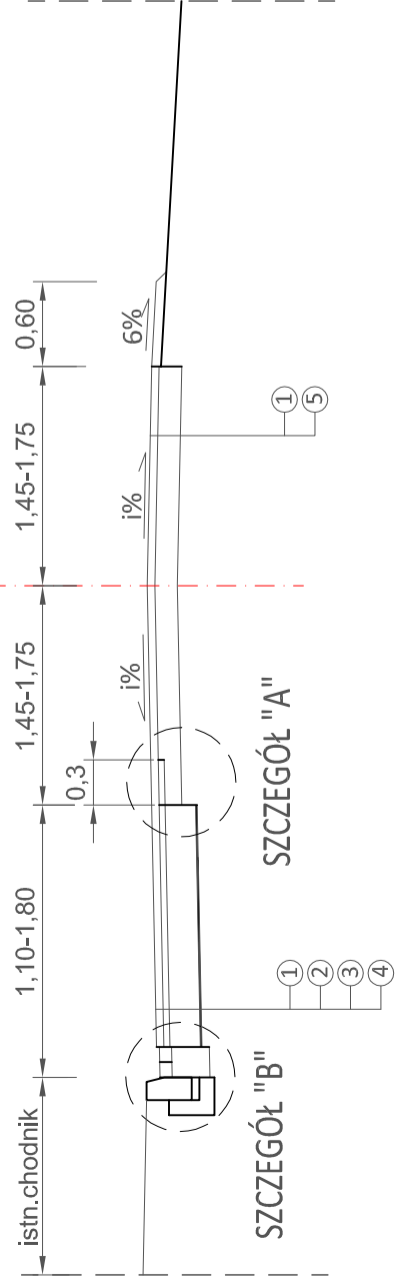


Przekrój normalny
km 0+000,00 ÷ 0+091,50



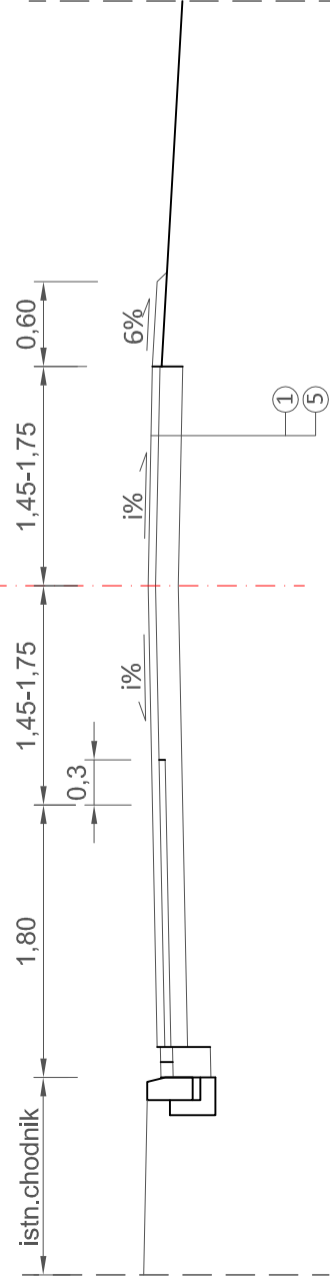
SZCZEGÓŁ "B"

SZCZEGÓŁ "A"

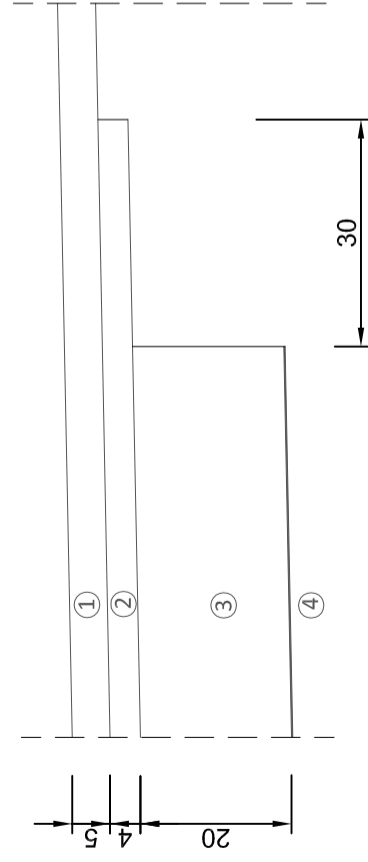
WARSTWY KONSTRUKCYJNE NAWIERZCHNI

①	warstwa ścierna z AC S11 50/70 gr. 5 cm
②	warstwa wiążąca z AC S11 50/70 gr. 4 cm
③	podbudowa z kruszywa łam. stabiliz. mech. gr. 20 cm
④	geosiatka wzmacniająca podłoże
⑤	istniejąca nawierzchnia
⑥	krawężnik bet. 30x15 cm
⑦	kostka brukowa bet. gr. 8 cm
⑧	ława bet. z betonu C8/10

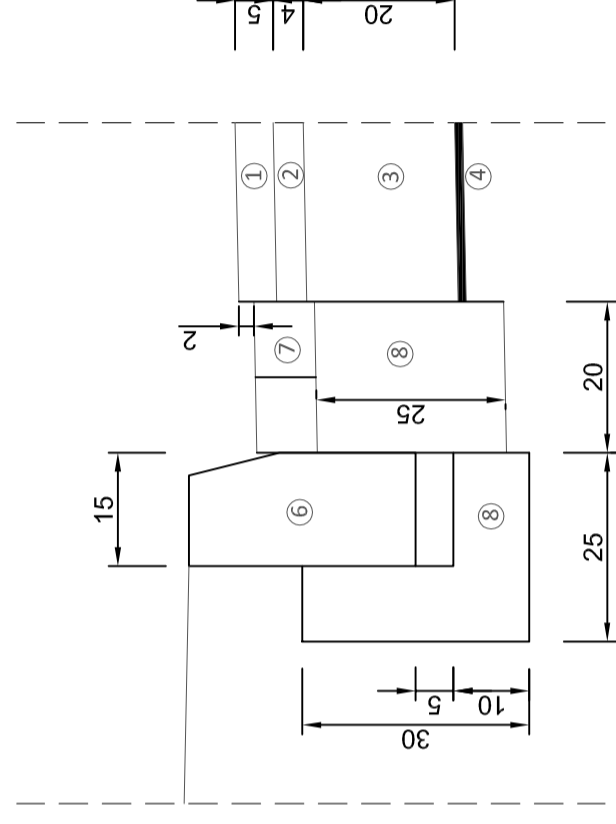
Przekrój normalny
km 0+091,50 ÷ 0+264,36



SZCZEGÓŁ "A" - skala 1:10



SZCZEGÓŁ "B" - skala 1:10



INWESTOR	Urząd Gminy i Miasta Raszków ul. Rynek 32 63-440 Raszków
JEDNOSTKA PROJEKTOWA	PROJEKTOWANIE NADZORY I DORADZTWO W BUDOWNICTWIE DROGOWYM WIKTOR BUJKO
Przebudowa drogi w miejscowości Korytnica - dz. nr 477	
PRZEKROJE NORMALNE	SKALA 1:100/1000
OPRACOWAŁ	mgr inż. Wiktor Bujko
2.0	
sierpień 2012r.	