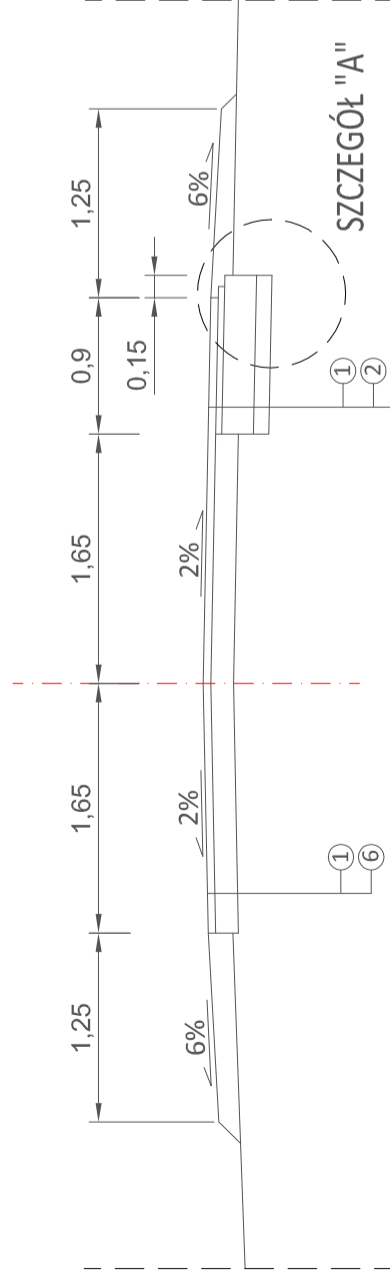
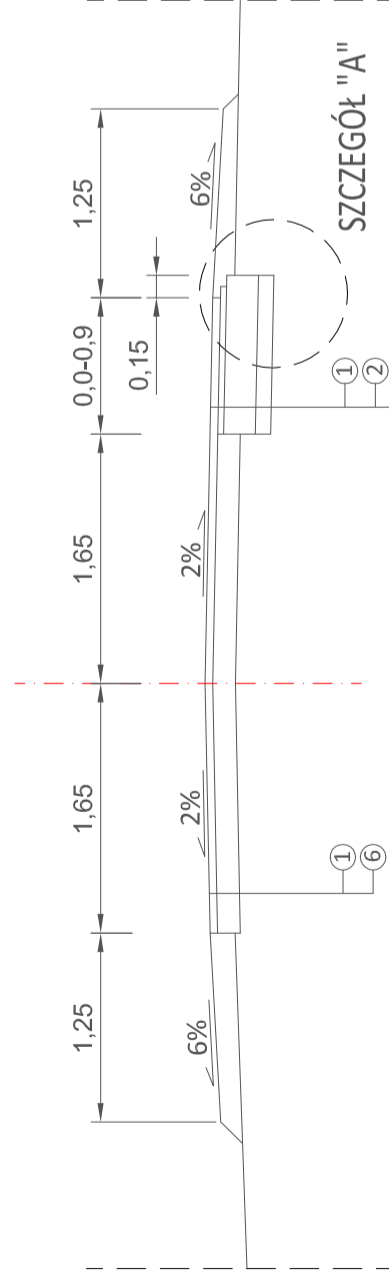


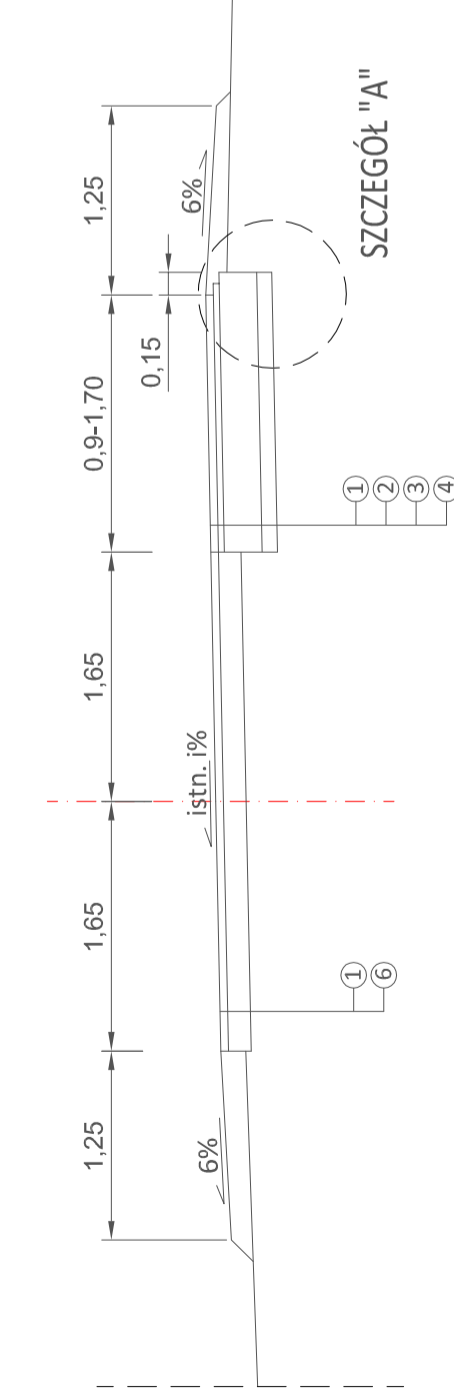
Przekrój normalny
km 0+041,60 ÷ 0+247,43



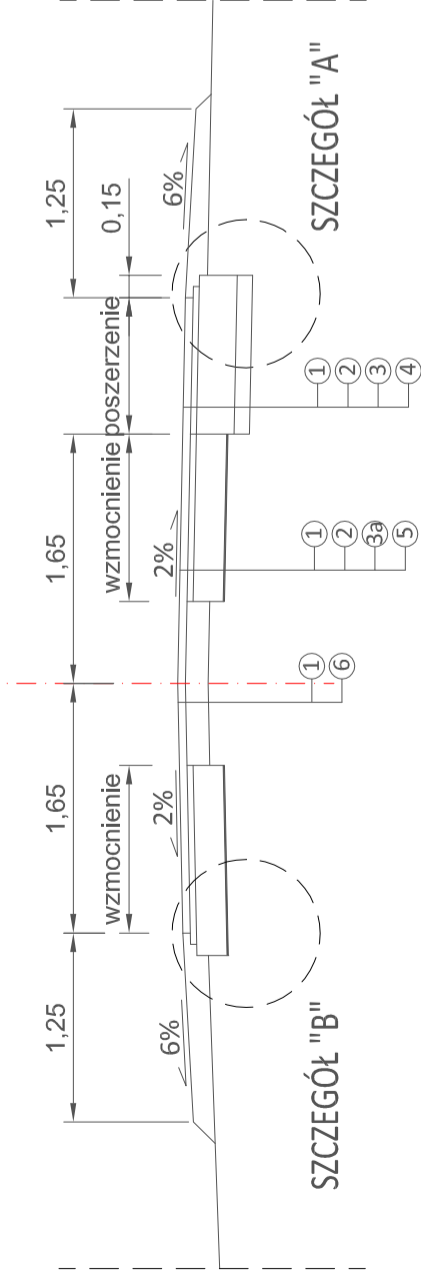
Przekrój normalny
km 0+000,00 ÷ 0+041,60



Przekrój normalny
km 0+247,43 ÷ 0+304,82

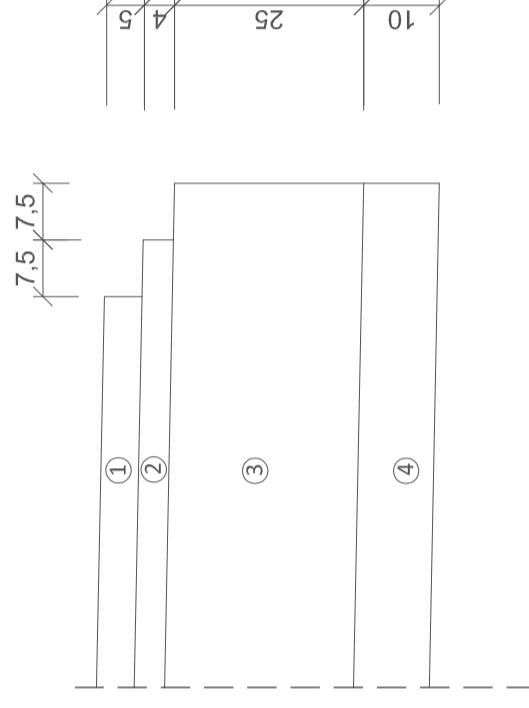
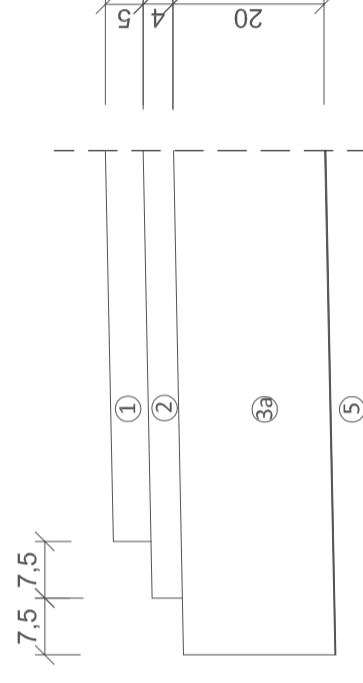



Przekrój normalny
km 0+000,00 ÷ 0+410,62 lokalnie wg Planu syt.



WARSTWY KONSTRUKCYJNE NAWIERZCHNI

①	warstwa ściernalna z AC S11 50/70 gr. 5 cm
②	warstwa wiążąca z AC S11 50/70 gr. 4 cm
③	podbudowa z kruszywa łam. stabiliz. mech. gr. 25 cm
③a	podbudowa z kruszywa łam. stabiliz. mech. gr. 20 cm
④	warstwa gruntu stabiliz. cementem Rm=2,5MPa gr. 10 cm
⑤	geoiatka wzmacniająca podłoże
⑥	istniejąca nawierzchnia



	INWESTOR	Urząd Gminy i Miasta Raszków ul. Rynek 32 63-440 Raszków
	JEDNOSTKA PROJEKTOWA	
Przebudowa drogi Janków-Walentynów - dz. nr 248		
PRZEKROJE NORMALNE		SKALA 1:100/10
OPRACOWAŁ	mgr inż. Wiktor Bujko	3.0
sierpień 2012r.		