

INWESTOR

URZĄD GMINY W RASZKOWIE

Rynek 1  
63-440 Raszków

ZAMAWIAJĄCY

URZĄD GMINY W RASZKOWIE

Rynek 1  
63-440 Raszków

JEDNOSTKA PROJEKTOWA


**FOJUD**  
**OSTRÓW WIELKOPOLSKI**

ul. Plac Rowińskiego 2; 63-400 OSTRÓW WIELKOPOLSKI

tel. +48 62 736 16 32

fax. +48 61 668 68 01

e-mail: office@fojud.pl

www.fojud.pl

Stadium **Projekt budowlany**Temat **Przebudowa drogi gminnej  
w Jankowie Zalesnym**Tytuł rysunku **PRZEKROJE NORMALNE**Branża **DROGOWA**

Stanowisko Imię i nazwisko Podpis

Projektant mgr inż. Marcin Kasjka

Asystent Rafał BOBER

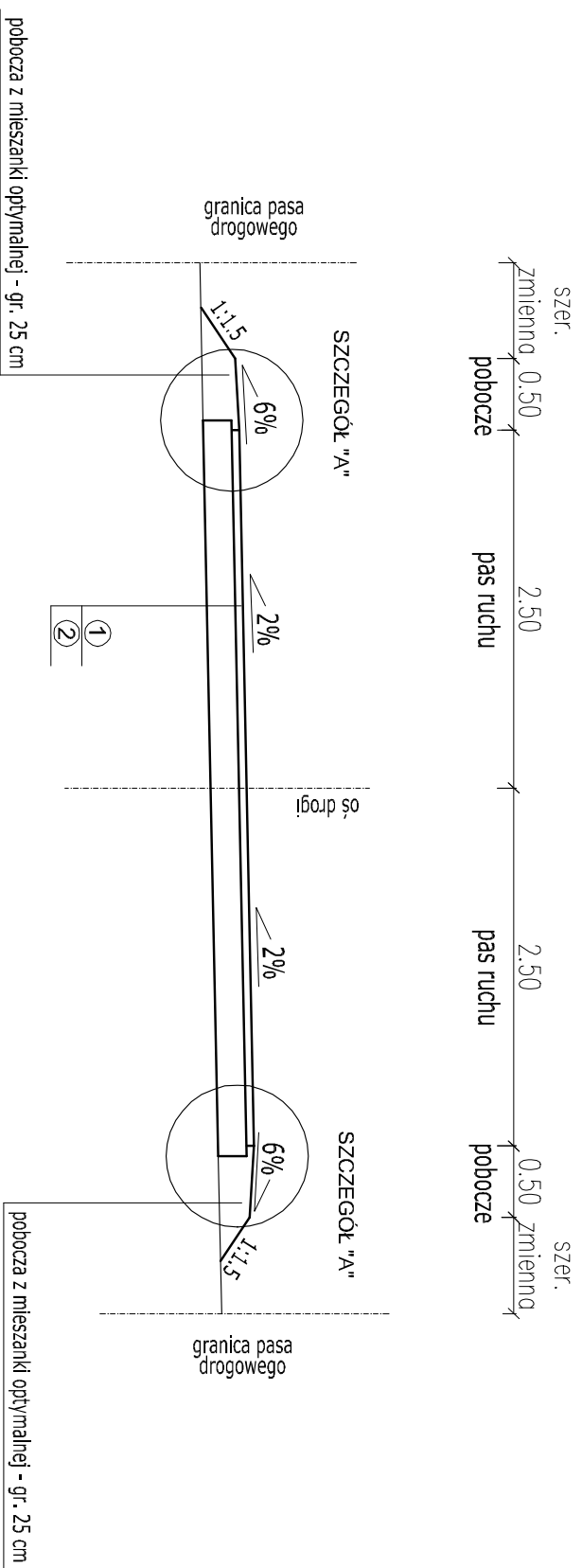
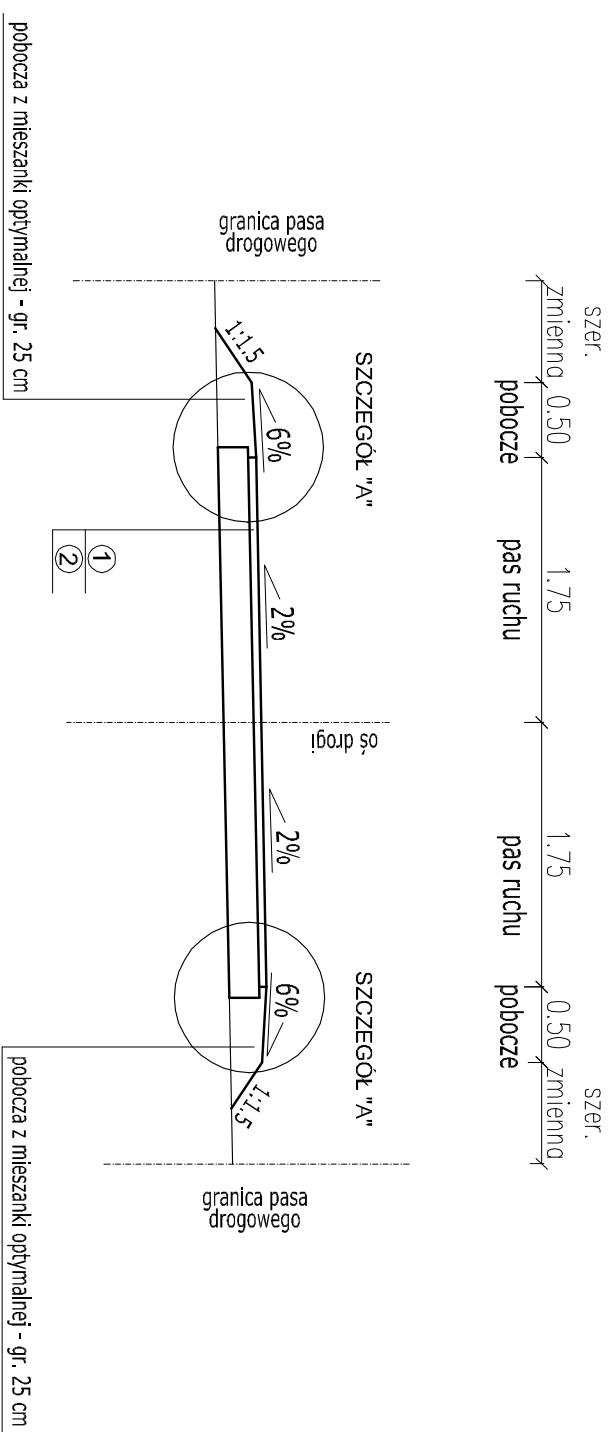
Data opracowania Skala Nr rysunku . Ark.

05.2009 1:100, 1:10 **2**

Nazwa pliku (dla N0201 (dla N0201\_ark.1297mm))

Konstrukcja nawierzchni jezdni:

①	warstwa ścierna z betonu asfaltowego - gr. 5 cm
②	podbudowa pomocnicza z kruszywa łamanego stabilizowanego mechanicznie - gr. 20 cm



## SZCZEGÓŁ "A"

