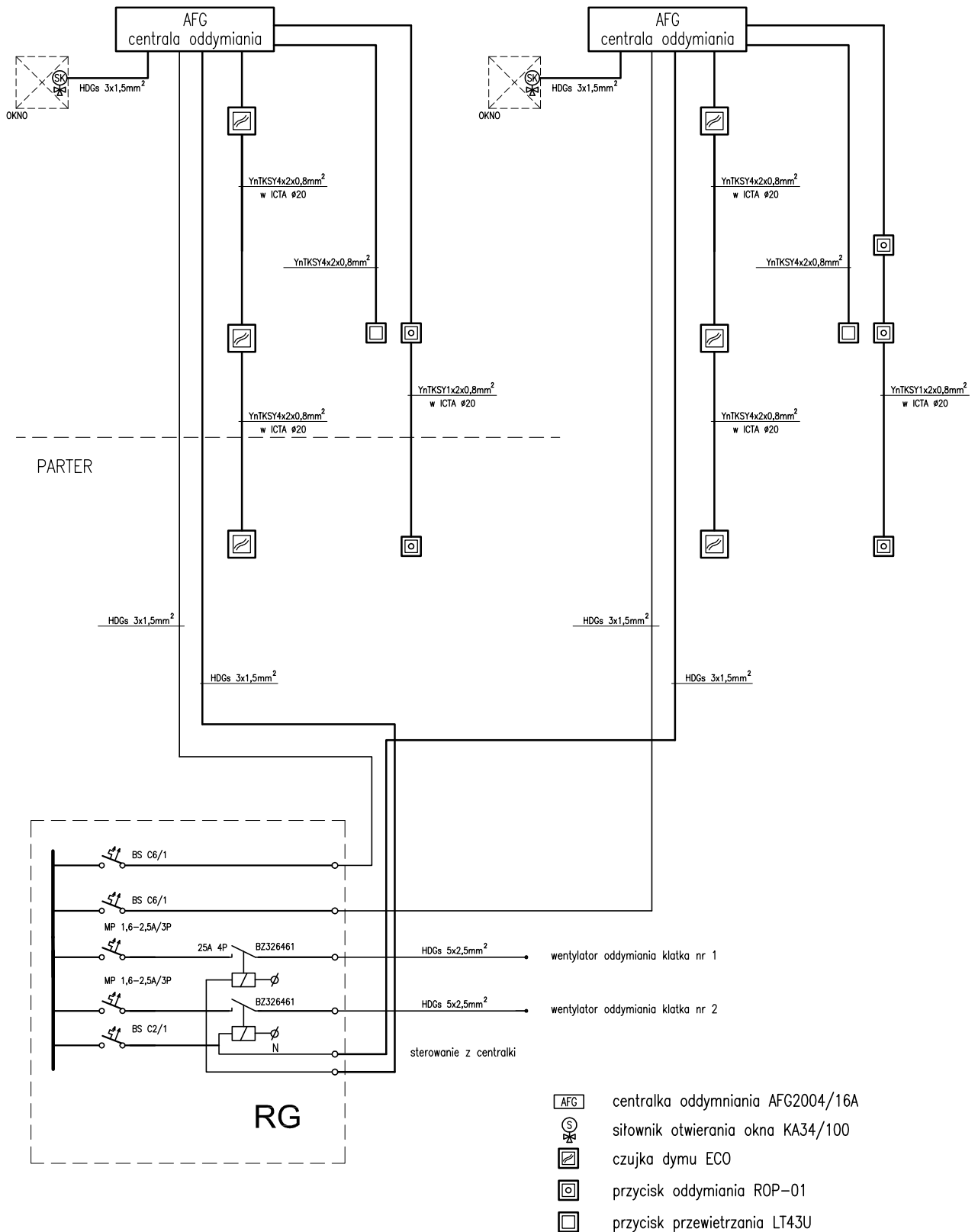



PIĘTRO

KLATKA SCHODOWA NR 1

KLATKA SCHODOWA NR 2



TYTUL RYSUNKU: SCHEMAT ODDYMIANIA.		Pracownia Architektoniczna „ARCUS” mgr inż. arch. WIESŁAW MOTYL 63-400 Ostrow Wielkopolski ul. Chłapowskiego 55 tel: 0(****)62 735 13 15 fax: 0(****)62 735 92 74 e-mail: pa_arcus@osw.pl			
TEMAT: Budowa sali sportowej przy Szkole Podstawowej w Raszkowie z siedzibą w Pogrzebowie	LOKALIZACJA: Pogrzebów gm. Raszków dz. nr 167/3; arkusz mapy 1; obręb Pogrzebów	INWESTOR: Gmina i Miasto Raszków 63-440 Raszków ul. Rynek 32	BRANŻA: ELEKTRYCZNA	DATA: 28.06.2012	SKALA: 20A
PROJEKTANT: MGR INŻ. JÓZEF KUPCZYK	SPRAWDZAJĄCY: MGR INŻ. ADAM KURZAWSKI	ASYSTENT PROJEKTANTA: INŻ. ARKADIUSZ KOPERDOWSKI	Nr upr. UAN 8386-23/85	Nr przyn. do izby. WKP/IE/2658/01	PODPIS:
			Nr upr. 495/88/UW; 459/89/UW	Nr przyn. do izby. WKP/IE/6985/02	PODPIS:
			Nr upr. -	Nr przyn. do izby.	PODPIS: