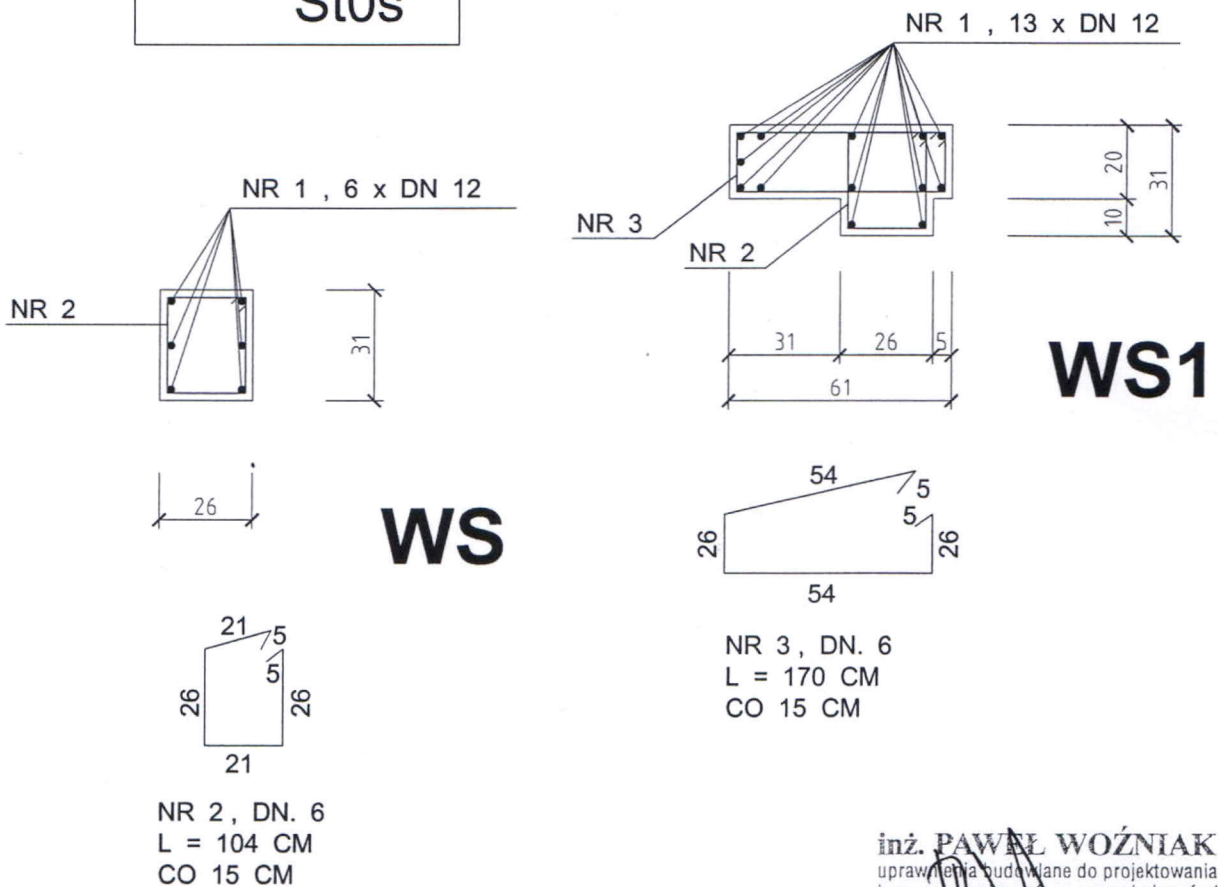


ZESTAWIENIE STALI									
WIENCE ŻELBETOWE ŻELBETOWE (SALA SPORTOWA)									
NR PRĘTA	RODZAJ STALI	DŁUGOŚĆ [cm]	LICZBA [szt.]	DŁUGOŚĆ ŁĄCZNIKA				UWAGI !	
				dn. 6	dn. 10	dn. 12			
1	2	3	4	5	6	8	9	10	11
1	dn. 12 , A - III	9162	43				3940		
2	dn. 6 , A - 0	104	3660	3806					
3	dn. 6 , A - 0	170	610	1037					
DŁUGOŚĆ RAZEM [M] :				4843			3940		
MASA JEDNOSTKOWA [KG / M] :				0,222			0,888		
MASA [KG] :				1075			3498		
MASA OGÓLEM [KG] :							4574		
WYKONAC X 1							4574		

beton : **B30**

Stal : **34GS**
St0s

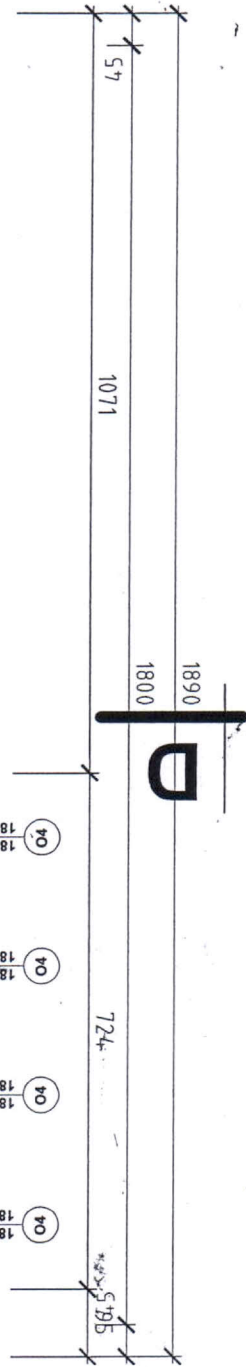
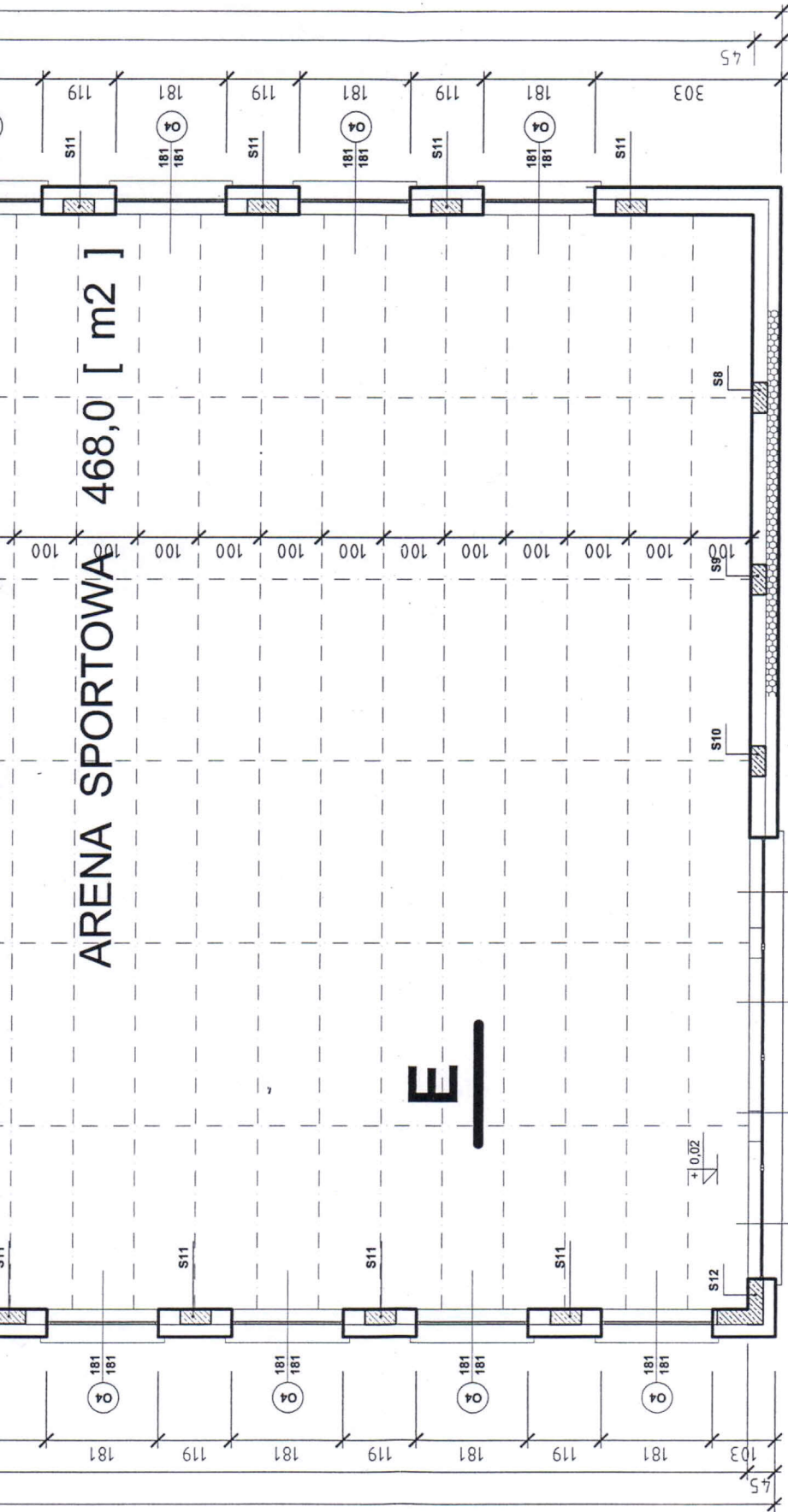
STAROSTWO POWIATOWE
w OSTROWIE WIELKOPOLSKIM
Wydział Architektury i Budownictwa
63-400 Ostrów Wielkopolski
Aleja Powstańców Wielkopolskich 16



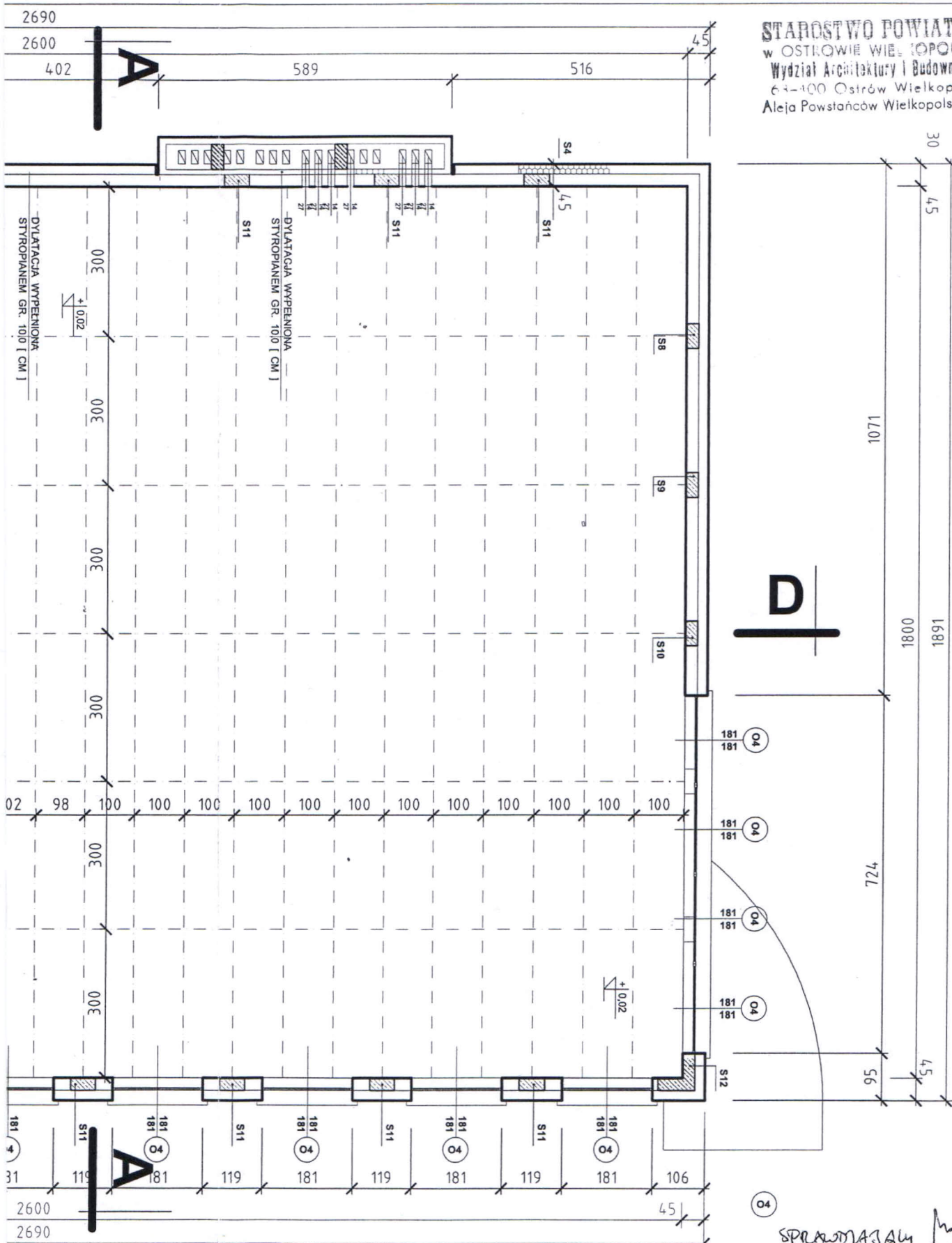
inż. **PAWEŁ WOŹNIAK**
uprawnienia budowlane do projektowania
bez ograniczeń w specjalności
konstrukcyjno-budowlanej
nr ewid. 7131/186/P/2002

WIENCE ŻELBETOWE - KONSTRUKCJA (SALA SPORTOWA)				Jednostka projektująca :	
OBIEKT :	SALA SPORTOWA Z ZAPLECZEM			ZAKŁAD INWESTYCJI MIEJSKICH sc Aleja Powstańców Wielkopolskich 20	
LOKALIZACJA :	KORYTA , działka ewid. 158/1, J.R. G2, kw 61491			63 - 400 Ostrów Wielkopolski	
INWESTOR :	GMINA I MIASTO RASZKÓW ; Rynek 32 ; 63-440 Raszków			tel. (0-62) 735-02-34, FAX (0-62) 736-11-65	
STADIUM :	PROJEKT BUDOWLANY			NIP 622 - 10 - 09 - 267	
PROJEKTANT :	branża budowlana	mgr inż. Paweł Orleański	UAN-8386-94/88	kwiecień 2004	
KIEROWNIK ZESP. PROJEKT.	branża budowlana	mgr inż. Paweł Orleański	UAN-8386-94/88	podpis :	1 : 20
				podpis :	26A

ARENA SPORTOWA 468,0 [m2]



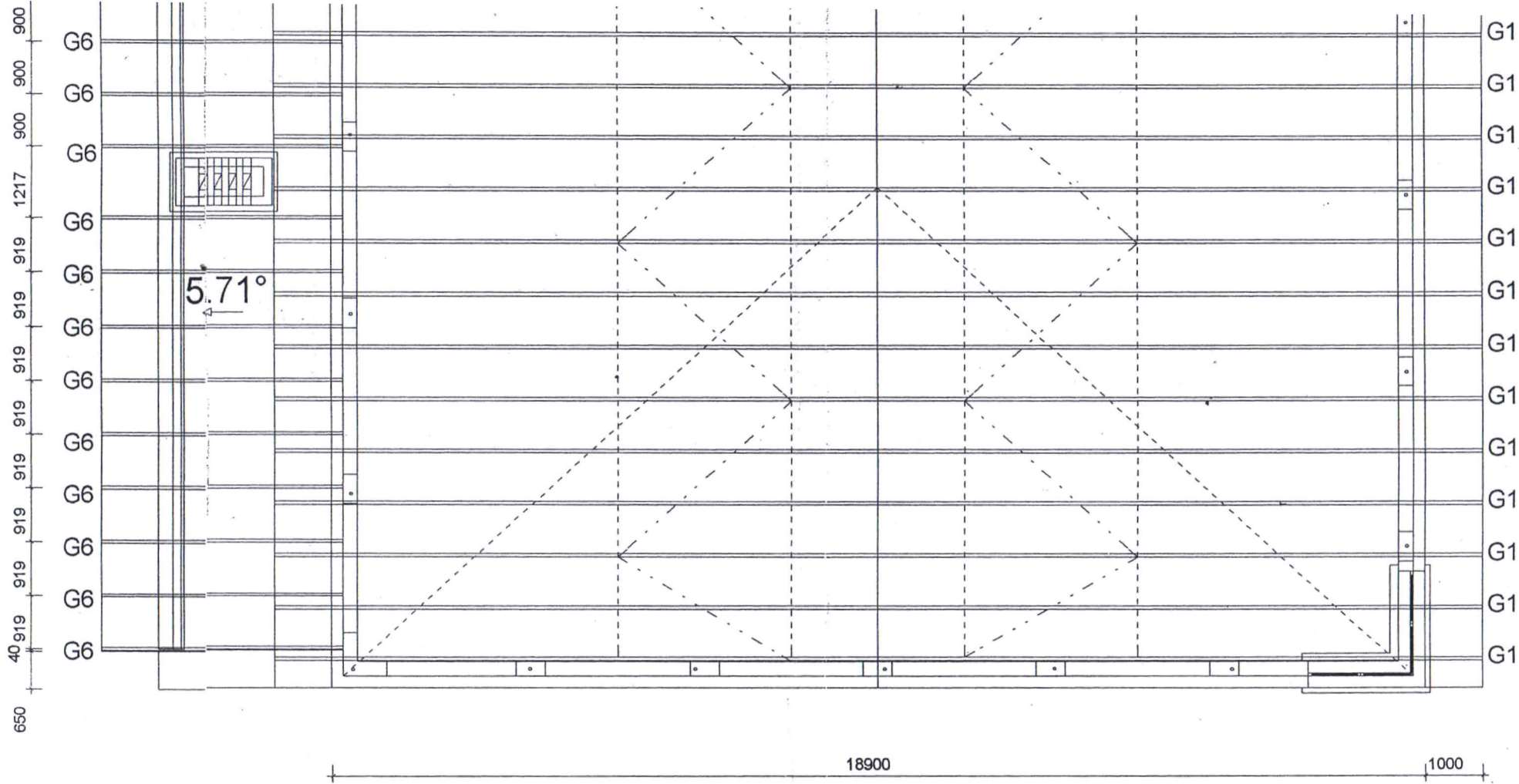
STAROSTWO POWIATOWE
 w OSTROWIE WIELKOPOLSKIM
 Wydział Architektury i Budownictwa
 63-400 Ostrow Wielkopolski
 Aleja Powstańców Wielkopolskich 16



RZUT POZIOMU + 8,00 m

OBIEKT :		SALA SPORTOWA Z ZAPLECZEM		Inwestor projekcyjny	
LOKALIZACJA :		KORYTA, działka ewid. nr 158/1, J.R. G2, KW 61491		ZAKŁAD INWESTYCJI MIEJSKICH sc Aleja Powstańców Wielkopolskich 20 63-400 Ostrow Wielkopolski tel. (0-62) 735-02-34, fax (0-62) 736-11-65 NIP 622-10-09-287	
INWESTOR :		GMINA I MIASTO RASZKÓW : Rynek 32 ; 63-440 Raszków		kwiecień 2004	
STADIUM :		PROJEKT BUDOWLANY		podpis : _____	
PROJEKTANT :	branża budowlana	mgr inż. Paweł Orleański	UAN-8386-94/88	podpis : _____	1 : 100
PROJEKTANT :	branża budowlana	mgr inż. architekt Paweł Frankiewicz	731/125/P/2001	podpis : _____	5
KIEROWNIK ZESP. PROJEKT.	branża budowlana	mgr inż. Paweł Orleański	UAN-8386-94/88	podpis : _____	

SPRAWDZIŁAM *[Signature]*



500
STAD
w OSTR
Wyd.

RZUT WIĘŻBY DACHOWEJ - KONSTRUKCJA

OBIEKT:	SALA SPORTOWA Z ZAPLECZEM		
LOKALIZACJA:	m. KORYTA, działka ew. nr 158/1, J.R. G2, KW 61491		
INWESTOR:	Gmina i Miasto Raszków, Rynek 32, 63-440 Raszków		
STADIUM:	PROJEKT BUDOWLANY		
PROJEKTANT	branża budowlana	mgr inż. Paweł Orleański	UAN-7342-26/91
KIEROWNIK ZESPOŁU PROJEKTOWEGO		mgr inż. Paweł Orleański	UAN-7342-26/91

jednostka pr:
Zak
AL.F
63-
tel. (0-1

podps

podps

4.
1.
e pionowe "krzyżowe"
cica 120 x 25 mm

Stężenie pasa górnego
-Stalowa taśma BMF

Stężenie pasa dolnego
-Tarcica 120 x 25 mm

