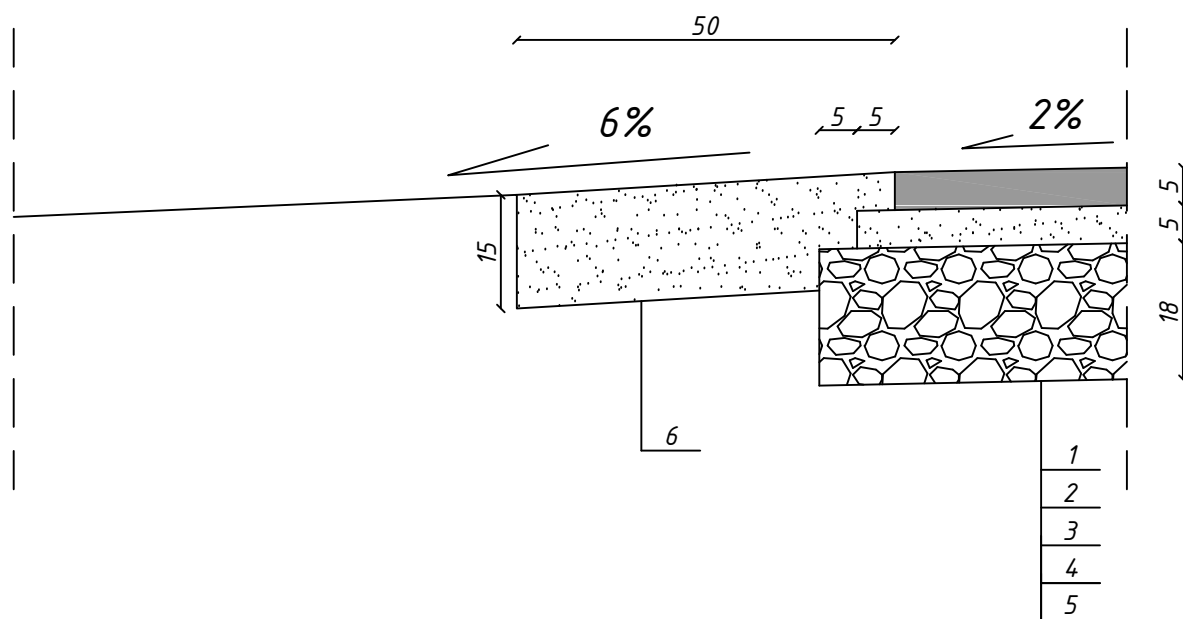


SZCZEGÓŁ - A



LEGENDA:

1	w-wa ścieralna z betonu asfaltowego AC 11 S 50/70 gr. 5 cm
2	kationowa emulsja szybko rozpadowa w ilości 0,7 kg/m ²
3	w-wa górna podbudowy z kruszywa łamanego 0/31,5 gr. 5 cm
4	w-wa dolna z kruszywa łamanego 0/63, gr. 18 cm
5	istniejące zagęszczone podłoże z kruszywa/kamień polny
6	pobocze z kruszywa łamanego 0/31,5, gr. 15 cm

Investor:	Urząd Gminy i Miasta Raszków ul. Rynek 32, 63-440 Raszków	Skala: 1:10
Nazwa zadania:	Przebudowa drogi w miejscowości Bieganin	Data opracowania: luty 2019r.
Nazwa rysunku:	Szczegół konstrukcyjny	
Projektant:	inż. Paweł Woźniak	Podpis:
Opracował:	mgr inż. Piotr Mosiek	rys. nr.: 5