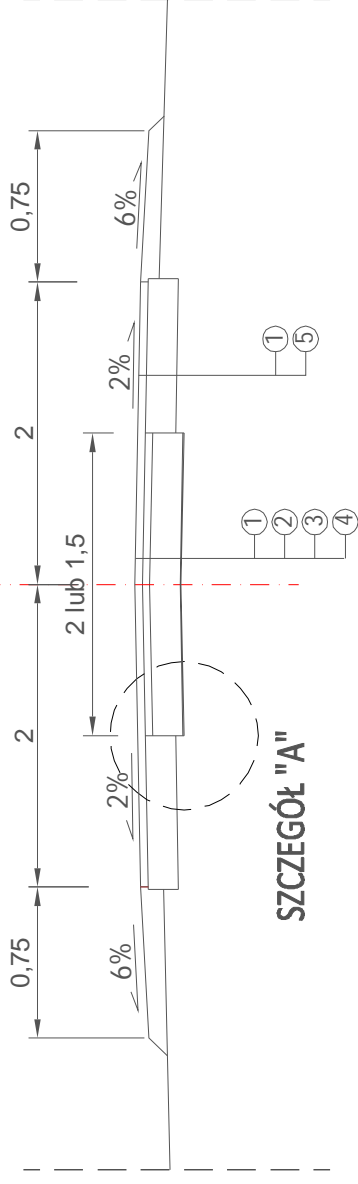


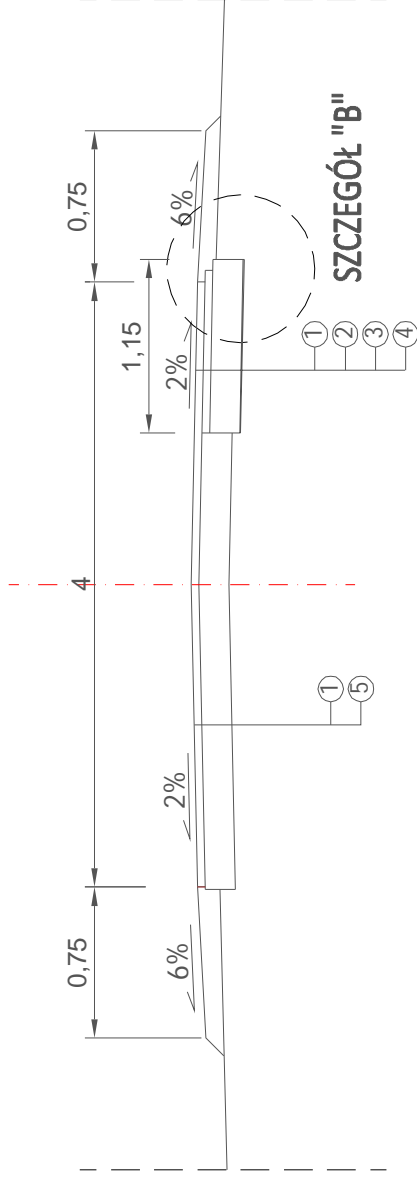
WARSTWY KONSTRUKCYJNE NAWIERZCHNI

①	warstwa ścierna z AC S11 50/70 gr. 5 cm
②	warstwa wiążąca z AC S11 50/70 gr. 5 cm
③	podbudowa z kruszywa łam. stabiliz. mech. gr. 20 cm
④	geosiatka wzmacniająca podłoże
⑤	istniejąca nawierzchnia

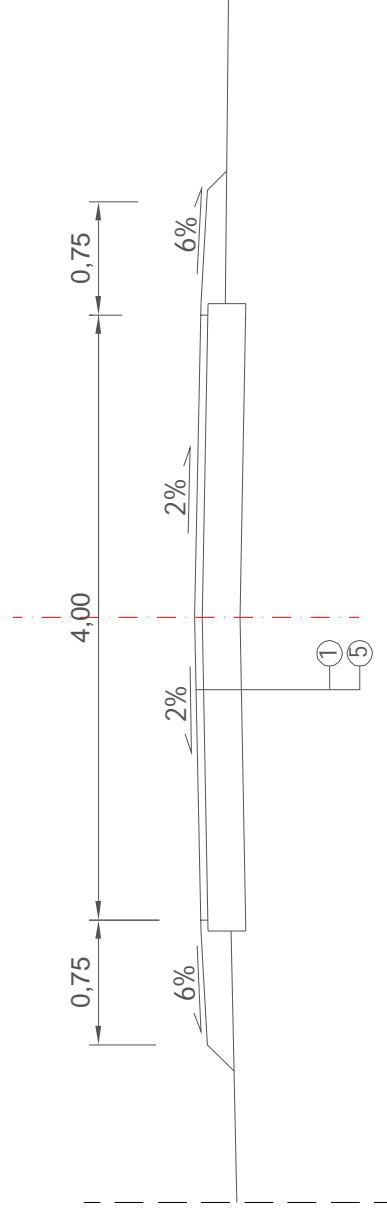
Przekrój normalny
 km 0+045,67 ÷ 0+075,73
 km 0+253,85 ÷ 0+273,85
 km 0+323,23 ÷ 0+335,23



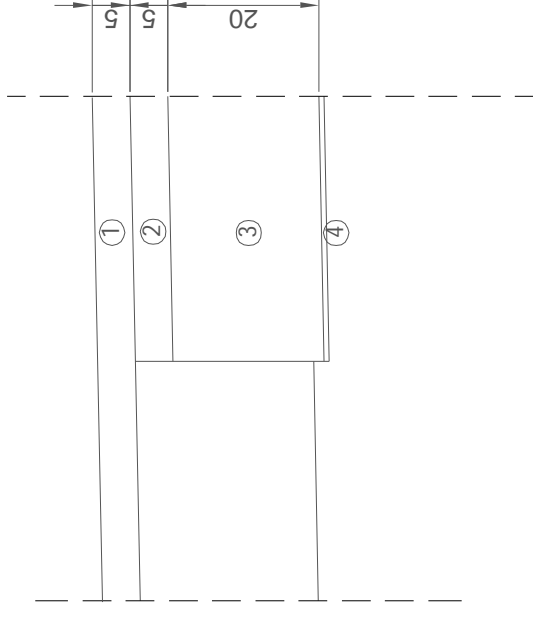
Przekrój normalny
 km 0+342,15 ÷ 0+347,15



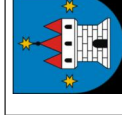
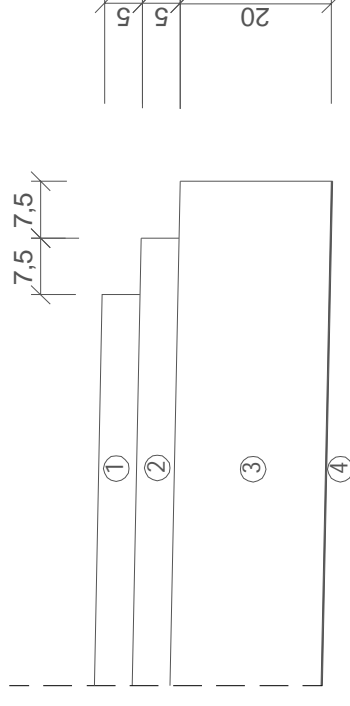
Przekrój normalny



SZCZEGÓŁ "A" - skala 1:10



SZCZEGÓŁ "B" - skala 1:10



Urząd Gminy i Miasta Raszków
 ul. Rynek 32
 63-440 Raszków

PROJEKTOWANIE NADZORY I DORADZTWO
 W BUDOWNICTWIE DROGOWYM
WIKTOR BUJKO

Przebudowa drogi w m. Szczurawice - dz. nr 157/1

PRZEKROJE NORMALNE SKALA 1:100/1000

OPRACOWAŁ mgr inż. Wiktor Bujko

2.0