

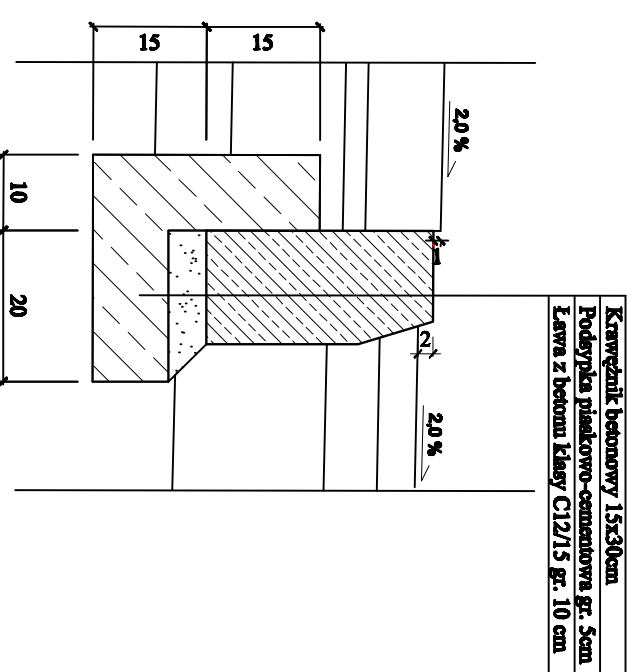
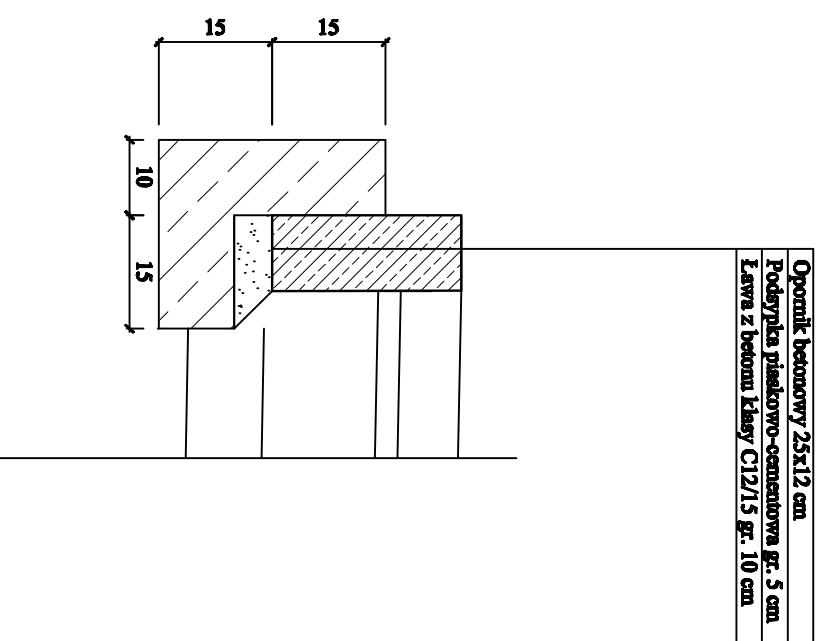
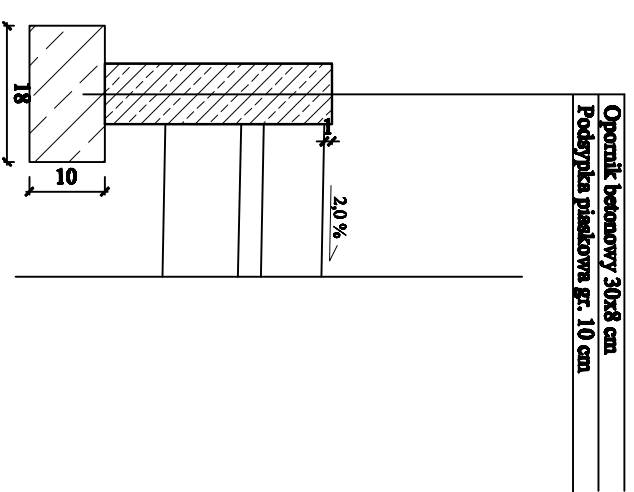
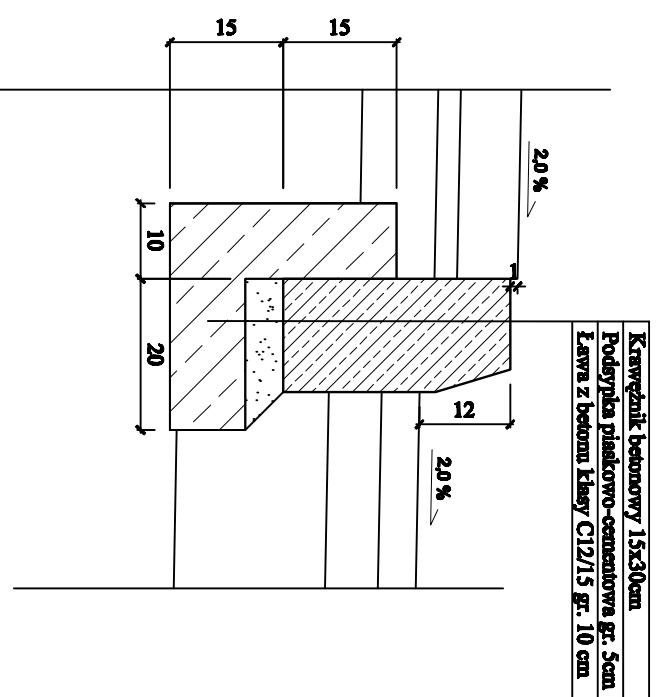
Szczegół A

Szczegół B

Szczegół C

Szczegół D

SZCZEGÓŁY KONSTRUKCYJNE SKALA 1:10



Przebudowa drogi gminnej w m. Janków Zalesny		marzec 2010r.
Przekroje normalne		3.
PROJEKTANT	mgr inż. Andrzej Lekki 7342-172/94	
ASYSTENT	mgr inż. Marcin Kaszka	
SKALA 1:50		