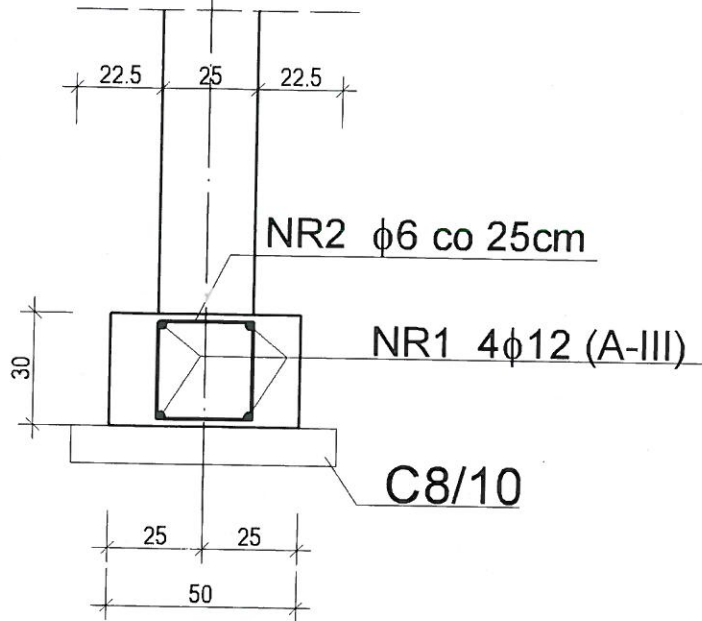
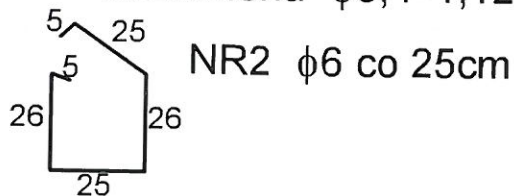


ŁAWA NR1  
50x30cm,  
L=27,70m



strzemiona  $\phi 6$ ,  $l=1,12m$ , RAZEM 111szt.



PODKŁADY BETONOWE KLASY C8/10  
W ŁAWACH BETON KLASY C12/15  
W ŚCIANACH BLOCZKI BETONOWE PEŁNE 38x25x14cm  
murowane na zaprawie cementowej 5MPa na pełne spoiny

STAROSTA WŁOSZCZOWSKI  
29-100 Włoszczowa  
ul. Wiśniowa 10

|  |   |   |                |
|--|---|---|----------------|
| Nazwa inwestycji: Budowa lokalnej biologicznej oczyszczalni ścieków wraz z siecią kanalizacji sanitarnej |   | Jednostka projektowa: TST Szymon Tomaszewski, DĄBRÓWKA NOWA 50, 86 - 014 SICIENKO |                |
| Projektant:  | <b>Bogusław Fryderych</b><br>inżynier bud. i inżynier<br>Upr. Bud. nr 137/84 oraz Upr. Bud.<br>Nr 1304/75 & 6 ust. 1 pkt 1; 2 | Adres inwestycji:<br>Zeliszewice, działka<br>nr 1289/3, gm. Secemin               |                |
| Sprawdzający:  | <b>mgr Andrzej Teska</b><br>Lp. m. CP. Lz. 3-2-12-194<br>Specj. Konstrukcyjna   | Inwestor:<br>Gmina Secemin, ul. Struga 2,<br>29-145 Secemin                       |                |
| Nazwa rysunku:<br>ŁAWA NR 1, 50x30cm   |   | Data:<br>28.04.2017r.   | Skala:<br>1:20 |

130