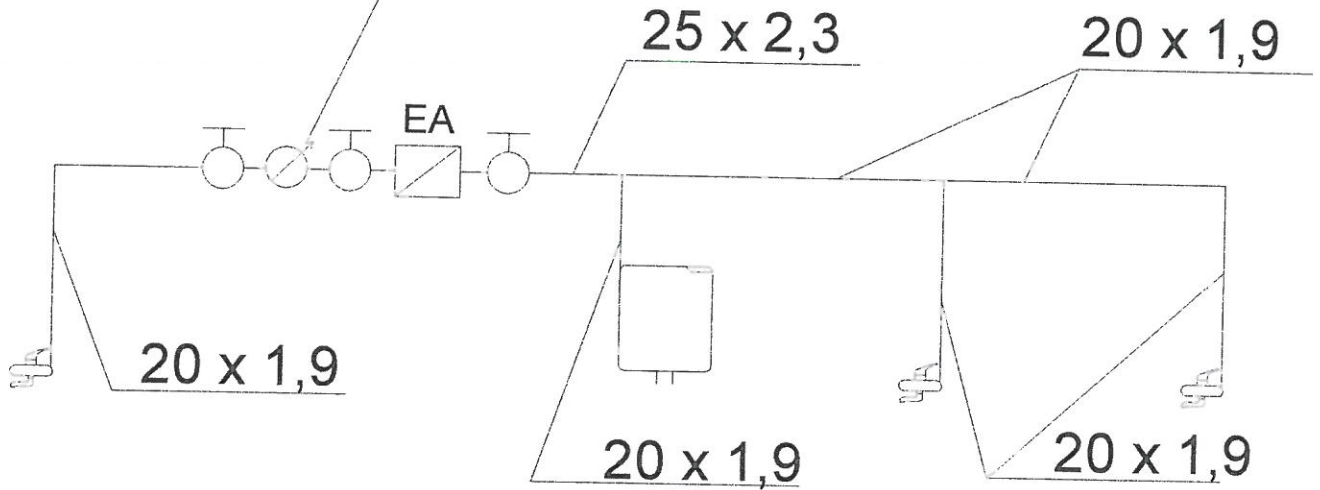


# Zestaw wodomierzowy



## LEGENDA



MISKA USTĘPOWA



ZAWÓR CZERPALNY  
UMYWALKA

STAROSTA WŁOSZCZOWSKI  
29-100 Włoszczowa  
ul. Wiśniowa 10

BIURO PROJEKTOWE:  
TST SZYMON TOMASZEWSKI  
DĄBRÓWKA NOWA 50, 86-014 SICIENKO

**Tytuł projektu:**

Budowa oczyszczalni ścieków dla miejscowości Żeliszawiczki,  
Żeliszawice, Międzyzlesie  
dz. nr 1289/3, 1289/2

**Inwestor:**

Gmina Secemin  
ul. Struga 2, 29-145 Secemin

**Projektowała:**

mgr inż. Beata Talaśka  
numer uprawnień:  
KUP/0151/PWOS/08

DATA : PODPIS

28.04.  
2017r.

**Sprawdził:**

dr inż. Ryszard Okoński  
numer uprawnień:  
GPKG-I-7342-71/96

DATA : PODPIS

28.04.  
2017r.

**Opracowali:**

mgr inż. Piotr Wertel  
mgr inż. Bartosz Włodarczyk  
inż. Michał Mul

DATA: PODPIS

28.04.  
2017r.

**Tytuł rysunku:**

Rozwinięcie instalacji  
wody wewnętrznej

LN 2  
2017r.

B/S

8