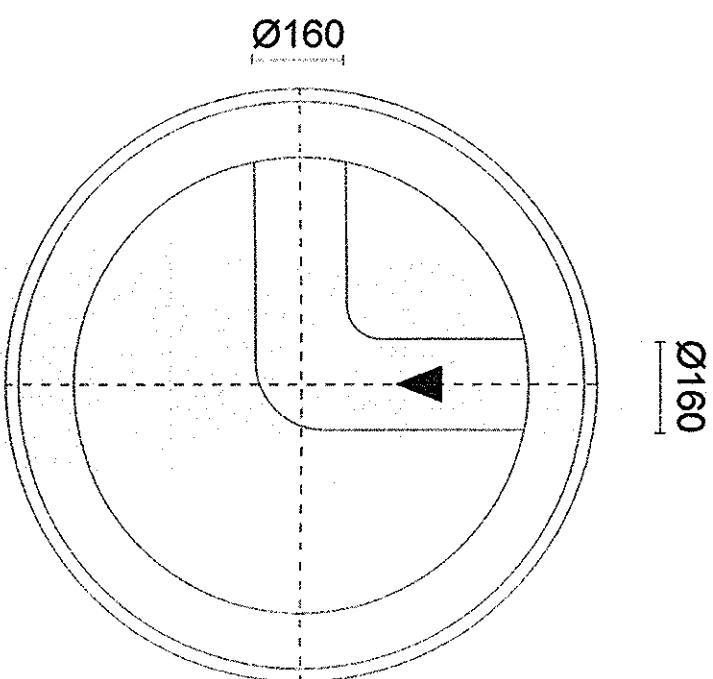
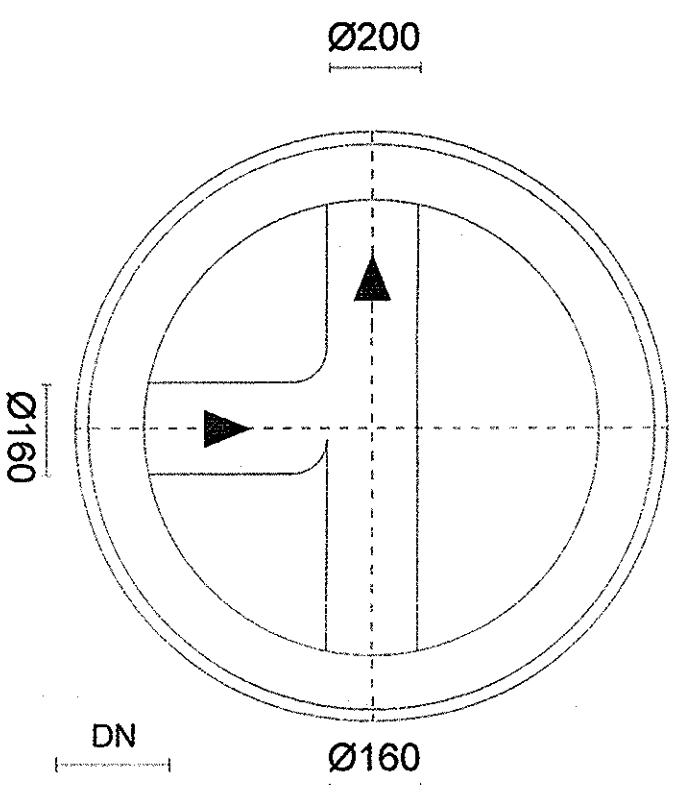


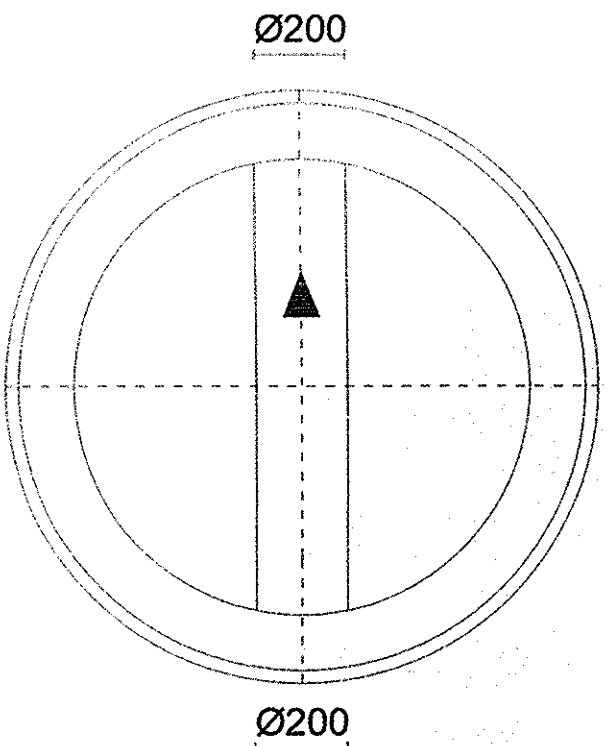
Dotyczy studni Sr1



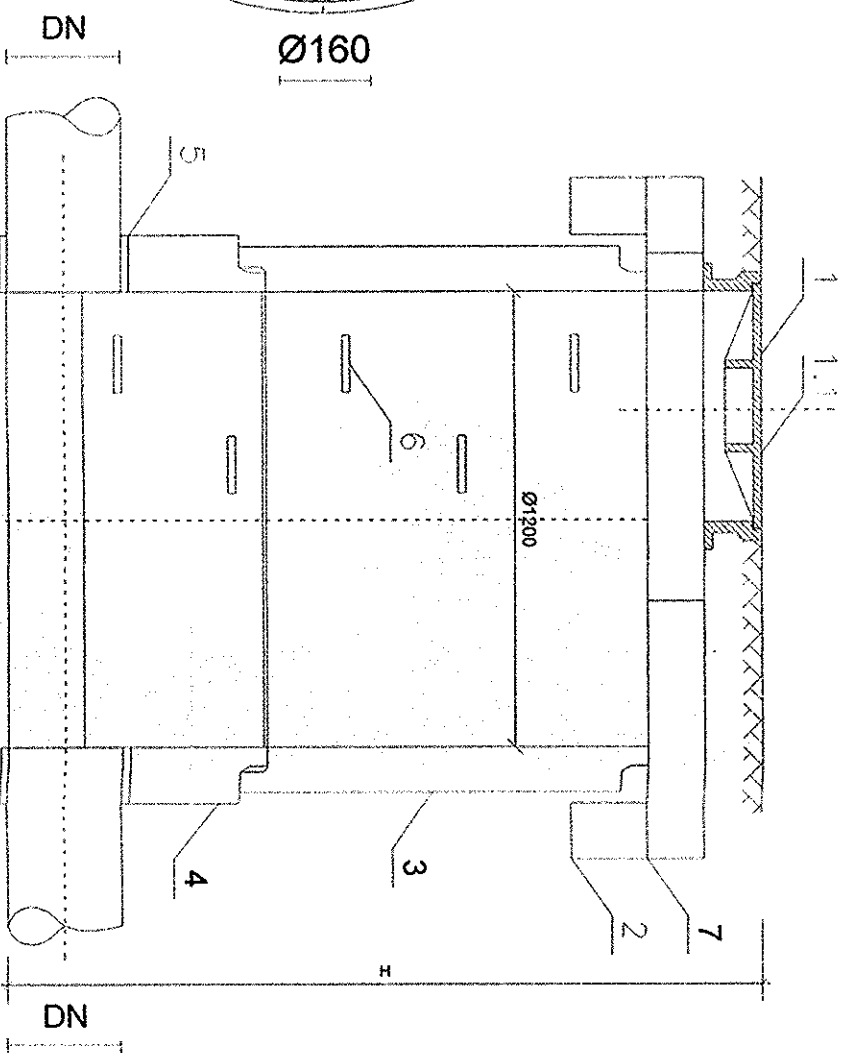
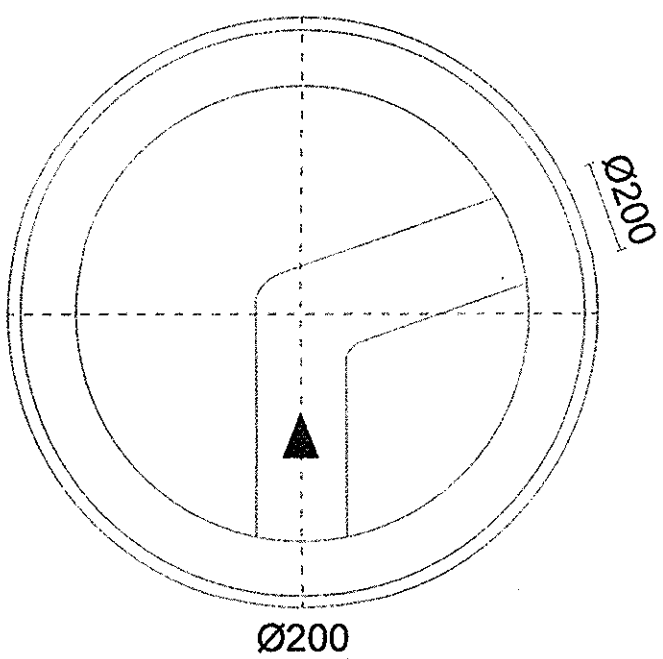
Dotyczy studni Sr2,
Sr4



Dotyczy studni SP



Dotyczy studni Sr3



Uwaga:
Wysokości studni przedstawione zostały na profilach oraz w tabeli na mapie zagospodarowania terenu

Opis

1. Wiaz żelivny D400 dot. studni Sr1, Sr2
- 1.1 Wiaz żelivny A-15 dot. studni Sr3, Sr4
2. Pierścien odciążający
3. Krag betonowy
4. Monolityczna podstawa studni
5. Przejście szczelne
6. Stopnie żlazowe
7. Pyta przykrywowa na pierścien

Studnia DN1200

STAROSTA WLOSZCZOWSKI
29-100 WLOSZCZOWA
ul. WISNIOWA 10

BIURO PROJEKTOWE:
TST SZYMON TOMASZEWSKI
DABROWKA NOWA 50, 86-014 SICIENKO

Tytuł projektu:
Budowa oczyszczalni ścieków dla miejscowości Żeliszewiczki, Żeliszewice, Międzyzlesie dz. nr 1289/3, 1289/2

Inwestor:
Gmina Secemin
ul. Struga 2, 29-145 Secemin

Projektowała:
mgr inż. Beata Talaska
numer uprawnień:
KUP/0151/PWOS/08

Sprawił:
dr inż. Ryszard Okoński
numer uprawnień:
GPKG-I-7342-7/96

Opracował:
mgr inż. Piotr Wiertel
mgr inż. Bartosz Włodarczyk
inż. Michał Muli

Tytuł rysunku:
Schemat studni betonowej Ø 1200

DATA:	DATA:	DATA:	DATA:
28.04.2017r.	28.04.2017r.	28.04.2017r.	28.04.2017r.
PODPIS	PODPIS	PODPIS	PODPIS
Arkusz	Skala		
4.3	1:20		