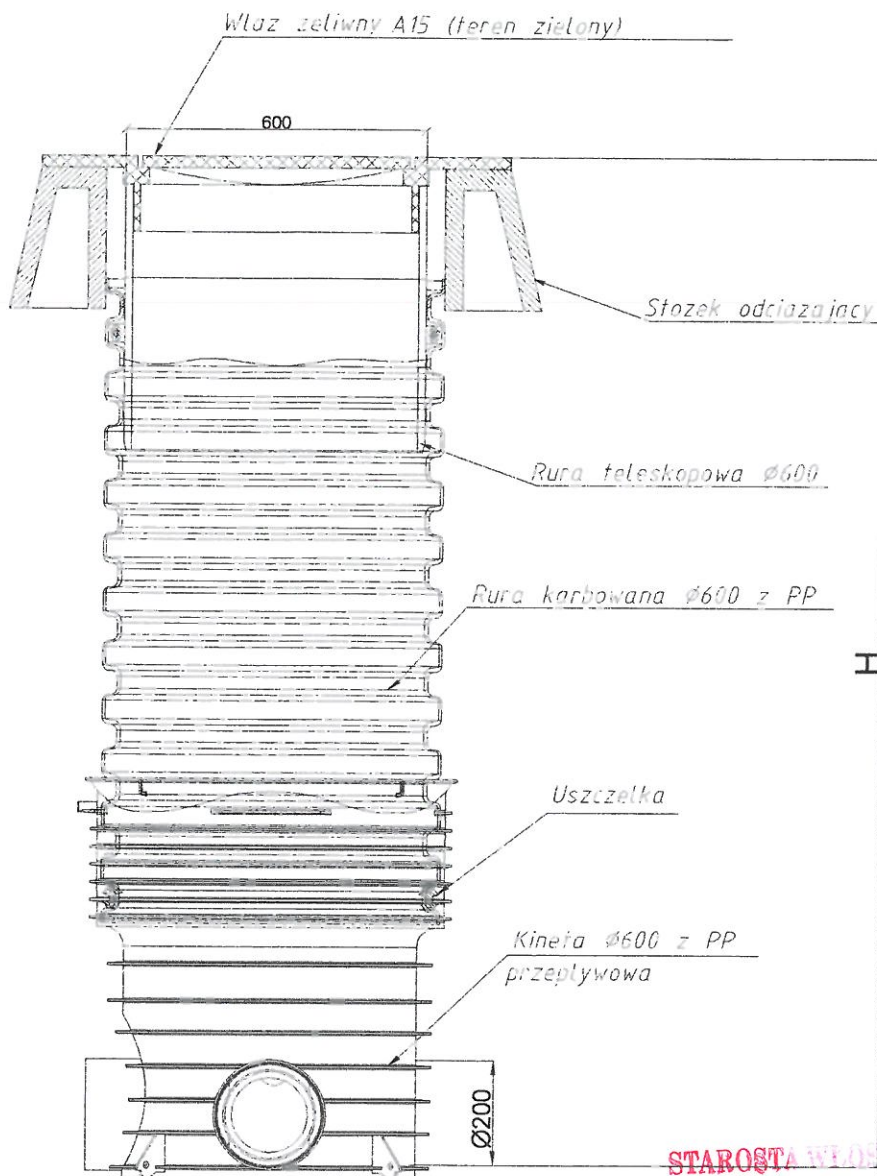
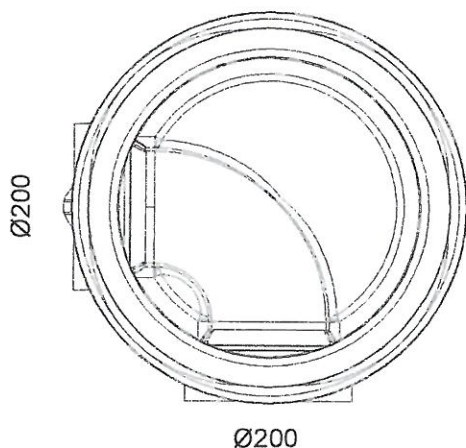


Uwaga:
Wysokości studni przedstawione
zostały na profilach oraz w
tabeli na mapie
zagospodarowania terenu



STAROSTA WŁOSZCZÓWSKI
29-100 Włoszczowa
ul. Wiśniowa 10

Dotyczy studni:
S27



BIURO PROJEKTOWE:
TST SZYMON TOMASZEWSKI
DĄBRÓWKA NOWA 50, 86-014 SICIENKO

Tytuł projektu:
Budowa oczyszczalni ścieków dla miejscowości Żeliszawiczki,
Żeliszawice, Międzyzlesie
dz. nr 1289/3, 1289/2

Inwestor:
Gmina Secemin
ul. Struga 2, 29-145 Secemin

Projektowała: mgr inż. Beata Talaśka numer uprawnień: KUP/0151/PWOS/08	DATA:	PODPIS
	28.02. 2017r.	<i>[Signature]</i>
Sprawdził: dr inż. Ryszard Okoński numer uprawnień: GPKG-I-7342-71/96	DATA:	PODPIS
	28.02. 2017r.	<i>[Signature]</i>
Opracował: mgr inż. Piotr Wertel mgr inż. Bartosz Włodarczyk inż. Michał Mul	DATA:	PODPIS
	28.02. 2017r.	<i>[Signature]</i>
Tytuł rysunku: Schemat studni rewizyjnej fi 600 mm z rurą teleskopową		1:15
Akcja: S27		4.5 <i>[Signature]</i>