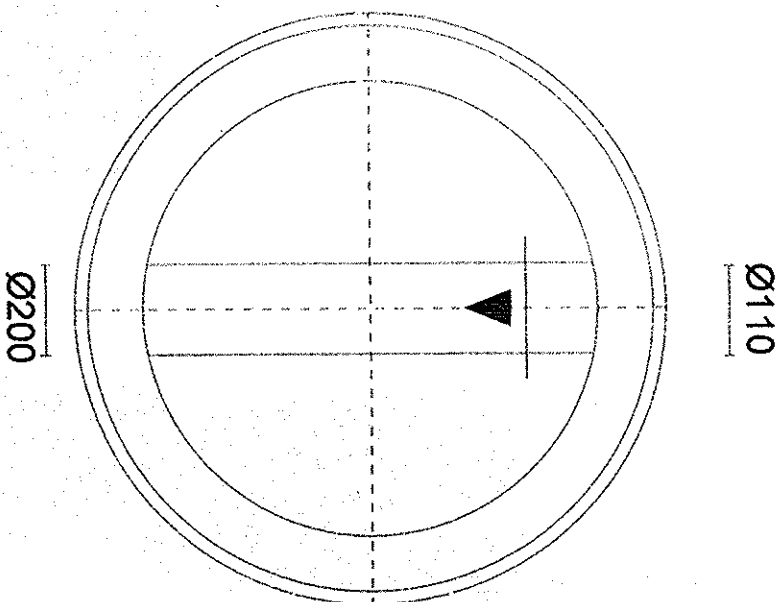
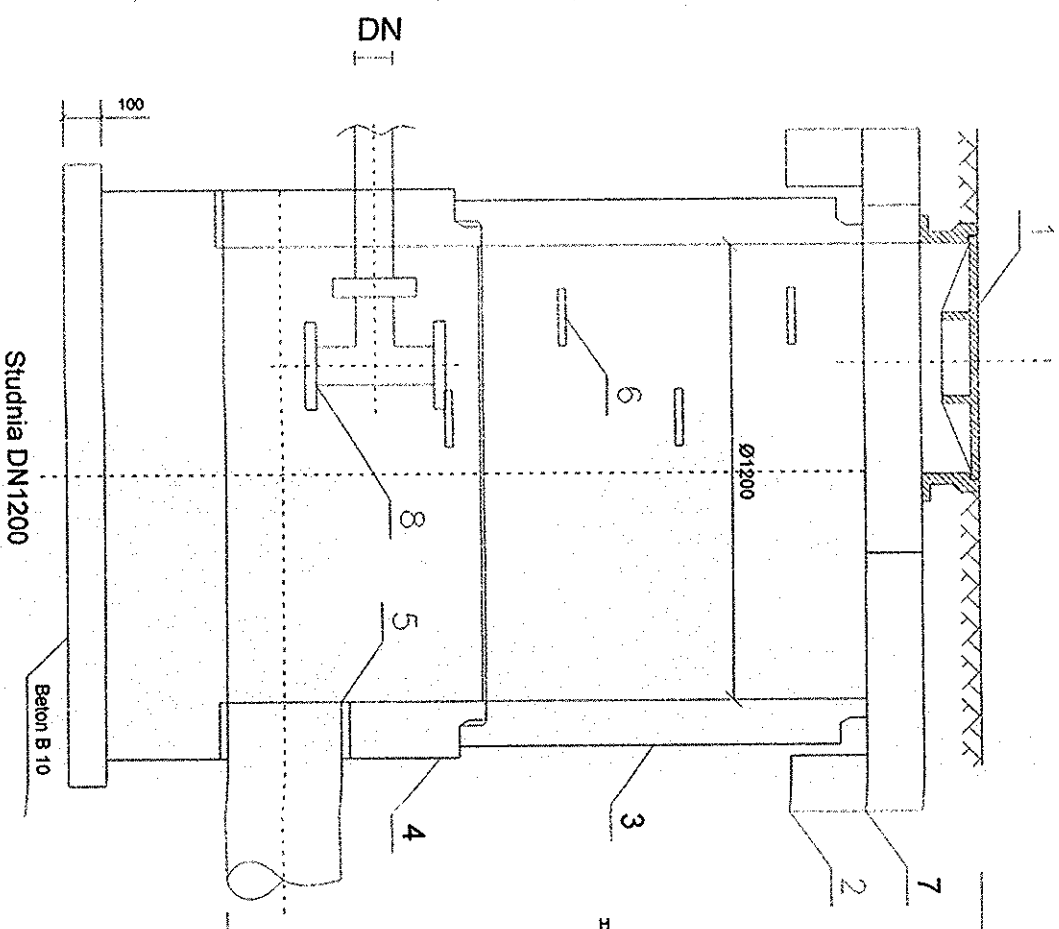
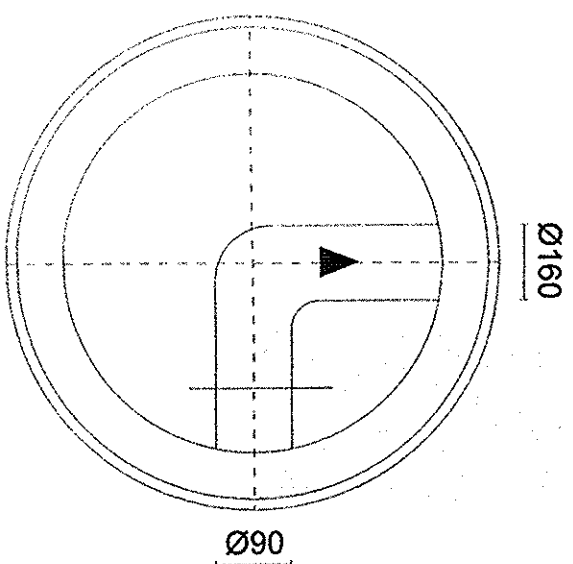


Dotyczy studni SR1



Dotyczy studni SR2, SR3



Uwaga:
Wysokości studni przedstawione zostały na profilach oraz w tabeli na mapie zagospodarowania terenu

Opis

1. Właz żeliwny A-15
2. Pierścień oddziałający
3. Krag betonowy
4. Monolityczna podstawa studni
5. Przejście szczelne
6. Stopnie żlazowe
7. Płyta przykrywowa na pierścieniu
8. Deflektor

STAROSTA WŁODZIMIR
29-100 WARSZAWA
ul. Wileńska 1A

BIURO PROJEKTOWE:
TST SZYMON TOMASZEWSKI
DĄBRÓWKA NOWA 50, 86-014 SICIENKO

Tytuł projektu:
Budowa oczyszczalni ścieków dla miejscowości Żeliszawki,
Żeliszawice, Międzyzlesie
dz. nr 1289/3, 1289/2

Inwestor:
Gmina Secemin
ul. Struga 2, 29-145 Secemin

Projektowała:
mgr inż. Beata Talaśka
numer uprawnień:
KUP/0151/PWOS/08

Sprawił:
dr inż. Ryszard Okoński
numer uprawnień:
GPKG-I-7342-71/96

Opracowali:
mgr inż. Piotr Wiertel
mgr inż. Bartosz Włodarczyk
inż. Michał Mui

Tytuł rysunku:

Schemat studni rozprężnej
Ø 1200

DATA :	PODPIS	
28.04. 2017r.		
DATA :	PODPIS	
28.04. 2017r.		
DATA:	PODPIS	
28.04. 2017r.		
28.04. 2017r.		
28.04. 2017r.		
Skala	1:20	
Arkusz	4.2	