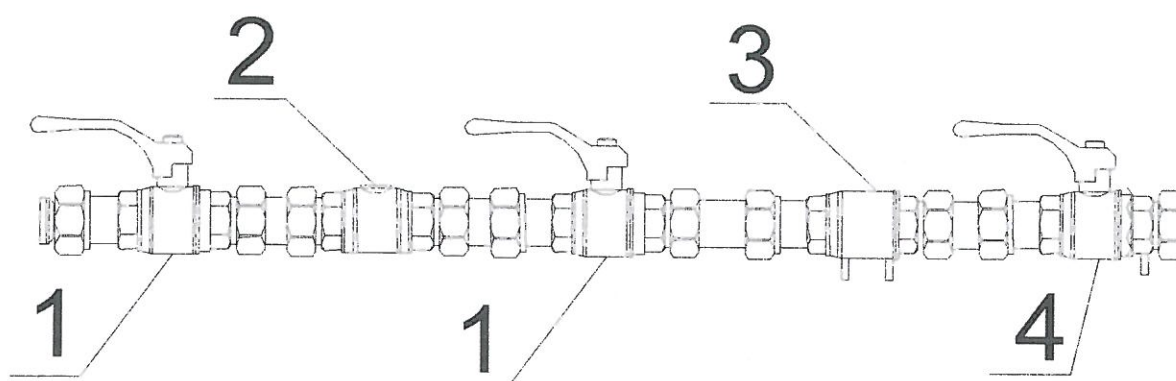


SCHEMAT MONTAŻU ARMATURY ZESTAWU WODOMIERZOWEGO



- 1- zawór grzybkowy prosty 1"
- 2- wodomierz APATOR DN15
- 3- zawór antyskażeniowy EA 1"
- 4- zawór odcinający grzybkowy z zaworem spustowym 1"

STAROSTA WŁOSZCZOWSKI
29-100 Włoszczowa
ul. Wiśniowa 10

BIURO PROJEKTOWE: TST SZYMON TOMASZEWSKI DĄBRÓWKA NOWA 50, 86-014 SICIENKO		
Tytuł projektu: Budowa oczyszczalni ścieków dla miejscowości Żeliszawicki, Żeliszawice, Międzylesie dz. nr 1289/3, 1289/2		
Inwestor : Gmina Secemin ul. Struga 2, 29-145 Secemin		
Projektowała: mgr inż. Beata Talaśka numer uprawnień: KUP/0151/PWOS/08	DATA : 28.04. 2017r.	PODPIS
Sprawdził: dr inż. Ryszard Okoński numer uprawnień: GPKG-I-7342-71/96	DATA : 28.04. 2017r.	PODPIS
Opracowali: mgr inż. Piotr Wertel mgr inż. Bartosz Włodarczyk inż. Michał Muł	DATA: 28.04. 2017r.	PODPIS
Tytuł rysunku: Schemat zestawu wodomierzowego	Arkusz 7	Skala B/S