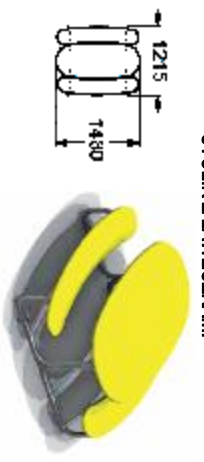
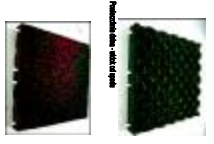


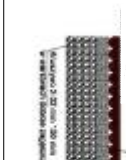
STOLIK Z ŁAWECZKAMI



Płyty elastyczne asfaltydopię upadków



WNIOSKI KONSTRUKCYJNE:
 1. Materiał nawierzchniowy przy instalacji wyposażenia sportowego - podłoża PK.
 2. Projektujemy siatki bezpieczeństwa w odniesieniu do urządzeń mechanicznych o wyschnięciu 600cm.
 3. Zestawienie funkcjonalne w poziomie, które może być dalej dopracowywane elementami. Spokój nie jest konieczny.
 4. Płyty nawierzchniowe na "ogrodzie".
 5. Ogródzienie dla bezpieczeństwa wyposażenia i elementów mechanicznych.
 6. Kolory płyt odpowiadają z czynnikiem.

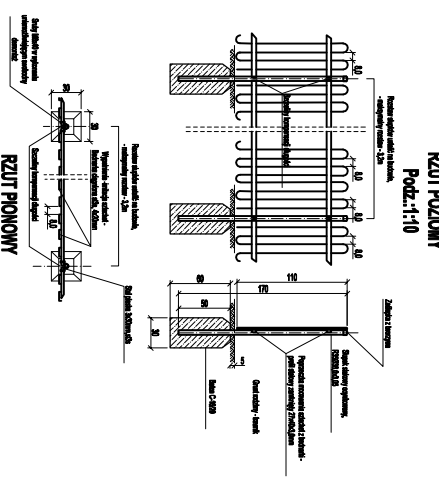


Wymiary i specyfikacja:
 - Szerokość: 1215 mm
 - Długość: 1430 mm
 - Wysokość siedziska: 450 mm
 - Wysokość oparcia: 850 mm
 - Wysokość nóżki: 150 mm
 - Ciężar nośny: 150 kg
 - Materiał: drewno, metal, tworzywo sztuczne

OZNACZENIA

1. Wielofunkcyjne boisko do gry (pow. 975,0m²):
 - Płaka ręczna - 1 plansza
 - Płaka nożna - 1 plansza
 - Koszykówka - 2 plansze
 - Płaka siatkowa - 2 plansze
- Tenis - 1 plansza
2. Siłownia zewnętrzna - 12 stanowisk (pow. 135m²)
3. Bieżnia czterotorowa + pole do wyładowania - 60m x 12m (358,7m²)
4. Bieżnia 40m ze skocznią do skoku w dal (pow. 39,0m²)
5. Typturny
6. Płakocinny wypożyczalnia bramki wys. 5m.
7. Chodniki (pow. 745,7m²)
8. Boisko do gry w tenisa i piłkę siatkową (pow. 390,0m²)
9. Istniejące urządzenie placu zabaw
10. projektowane urządzenie placu zabaw - Piramida linowa
11. Istniejące urządzenie placu zabaw
12. Ogródzienie placu zabaw - dl 86,0mb
13. Tablica informacyjna
14. Ławka parkowa z możliwością nocowania do podłoża
15. Projektowany stolik z ławeczkami dla dzieci
16. Plac z płyt elastycznych absorbujących upadek (pow. 148m²)
17. Furka wejściowa na plac zabaw szer 1,1m

OGRODZENIE PLACU ZABAW



Projekt
 ul. Świąt 2, 29-148 Sosnowo
 ul. Pięszczyńska 51, 65-221 Kozłów Włocławek
 REGON: 300415588, NIP: 621170522

Wykonawca: Grupa Sosnowo
 ul. Świąt 2, 29-148 Sosnowo

Zamawiacz: P.B.W. Budownictwo wielofunkcyjne przy Zespole Szkół w Sosnowie

Adresat: Zespół Szkół w Sosnowie, Grupa Sosnowo, ul. Św. 17 4735

Tytuł: PLAN ZAOPROJEKTOWANIA

Skala: P.B.W.

Podpis: Michał Oleśnik 10.08.2019

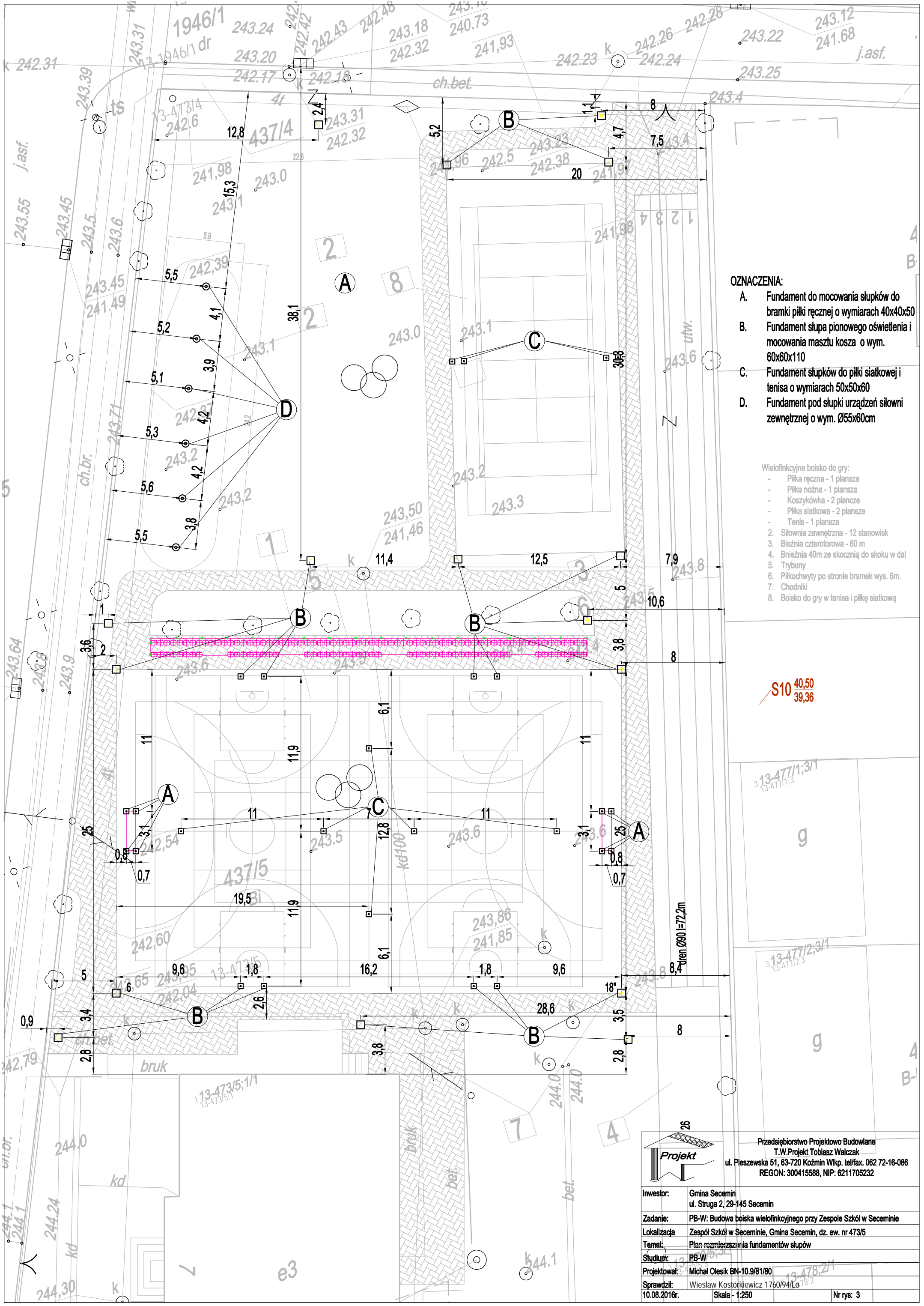
Spis treści: Wersja: Kosztorys: 1760994.0

Strona: 15/20

Nr rys.: 2

Data: 10.08.2019.





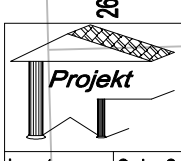
OZNACZENIA:

- A. Fundament do mocowania słupków do bramki piłki ręcznej o wymiarach 40x40x50
- B. Fundament słupa pionowego oświetlenia i mocowania maszty kosza o wym. 60x60x110
- C. Fundament słupków do piłki siatkowej i tenisa o wymiarach 50x50x60
- D. Fundament pod słupki urządzeń siłowni zewnętrznej o wym. Ø55x60cm

Wielofunkcyjne boisko do gry:

- Piłka ręczna - 1 plansza
- Piłka nożna - 1 plansza
- Koszykówka - 2 placzce
- Piłka siatkowa - 2 placzce
- Tenis - 1 plansza
- 2. Siłownia zewnętrzna - 12 stanowisk
- 3. Bieżnia czterotorowa - 60 m
- 4. Bieżnia 40m ze skocznią do skoku w dal
- 5. Trybuny
- 6. Piłkochwyty po stronie bramek wys. 6m.
- 7. Chodniki
- 8. Boisko do gry w tenisa i piłkę siatkową

S10 40,50
39,36

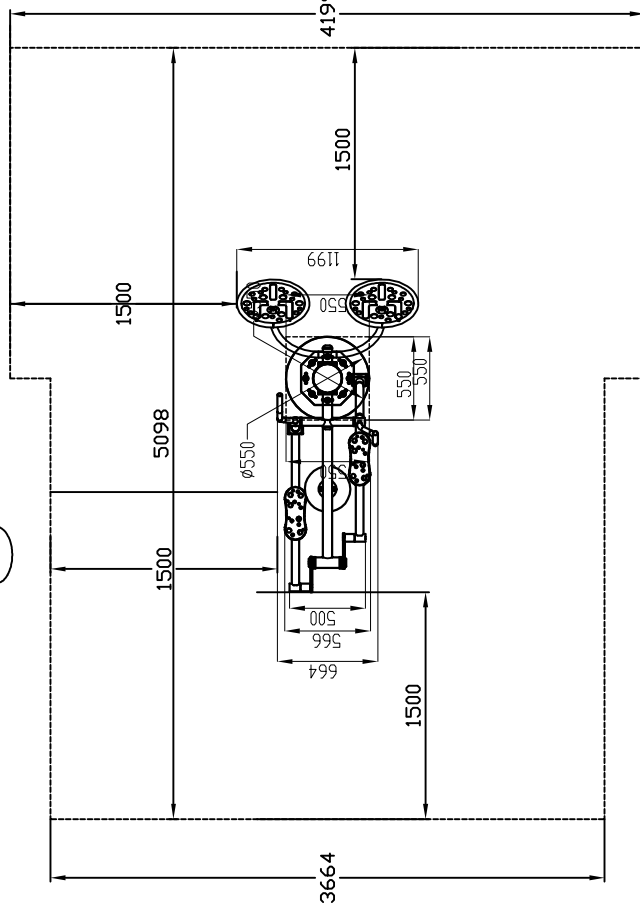
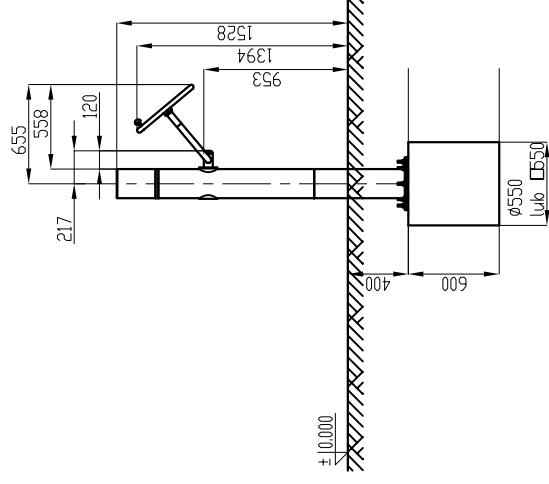
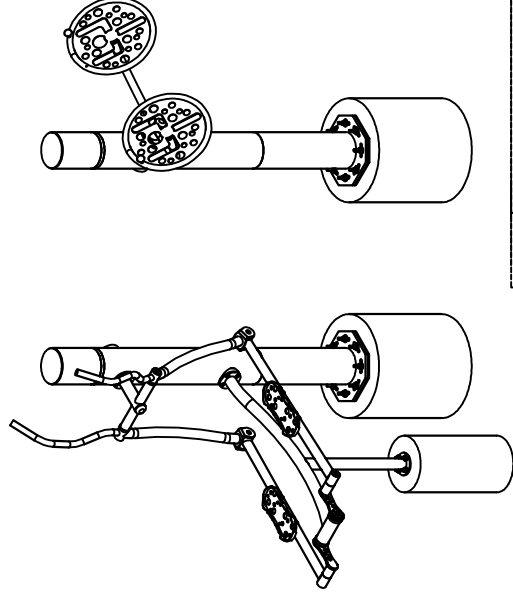
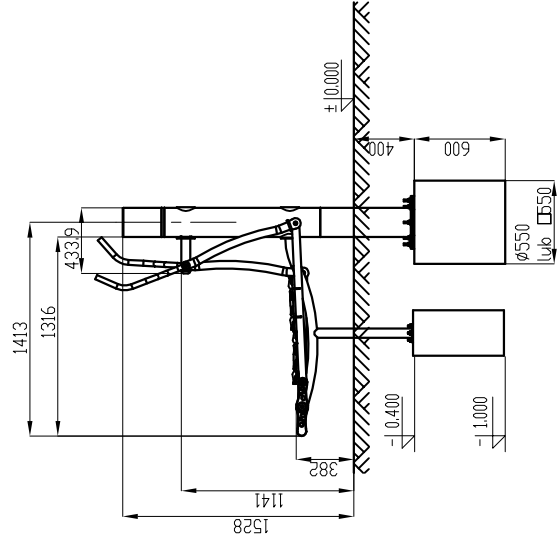



Przedsiębiorstwo Projektowo Budowlane
T.W. Projekt Tobiasz Walczak
ul. Pleszewska 51, 63-720 Kozmin Wlkp. tel/fax. 062 72-16-086
REGON: 300415588, NIP: 6211705232

Investor:	Gmina Secemin ul. Struga 2, 29-145 Secemin
Zadanie:	PB-W: Budowa boiska wielofunkcyjnego przy Zespole Szkół w Seceminie
Lokalizacja:	Zespół Szkół w Seceminie, Gmina Secemin, dz. ew. nr 473/5
Temat:	Plan rozmieszczenia fundamentów słupów
Studium:	PB-W
Projektował:	Michał Olesik BN-10.9/81/80
Sprawdził:	Wiesław Kostorkiewicz 1760/94/L6
10.08.2016r.	Skala - 1:250
	Nr rys: 3

ORBITREK

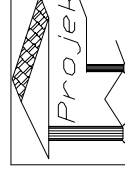
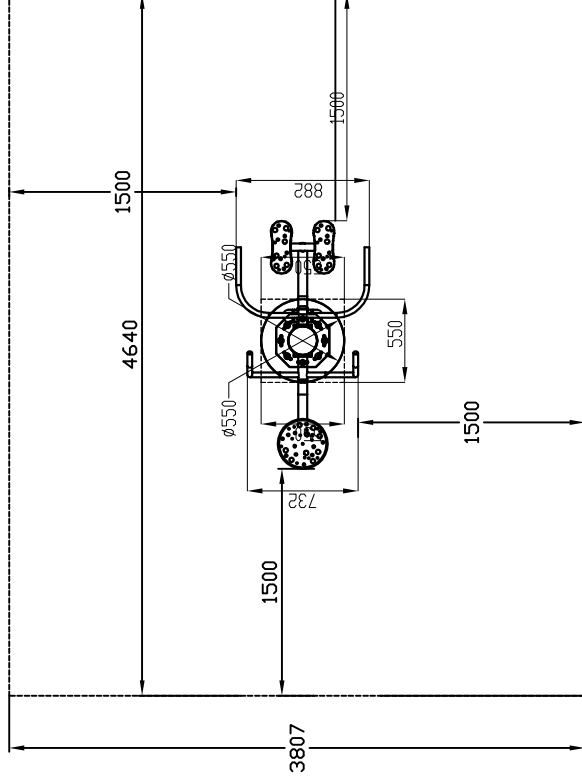
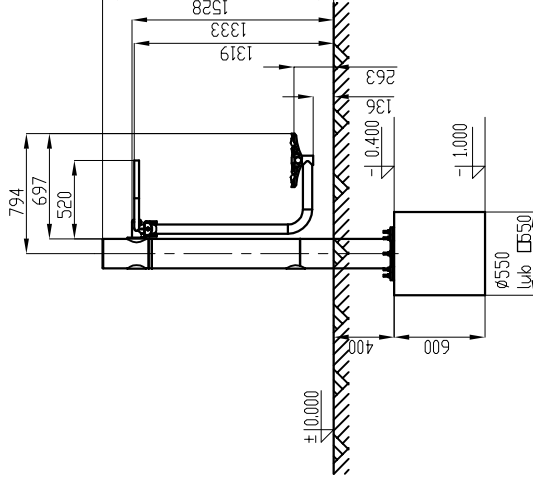
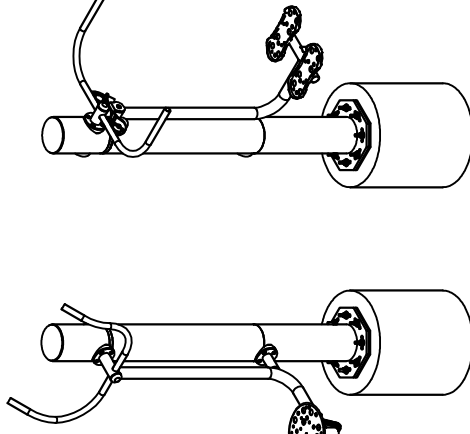
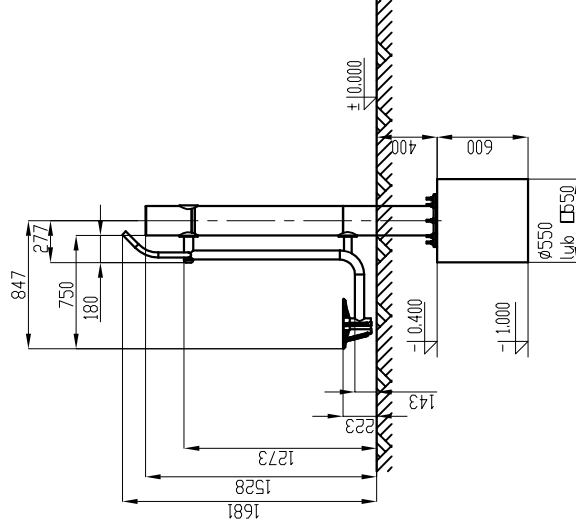
MAŁE KOŁA TAI CHI



	
Przedsiębiorstwo Projektowo Budowlane T. W. Projekt Tobiasz Walczak ul. Pleszewska 51, 63-720 Kozmin Wlkp. tel/fax. 062 72-16-086 REGON: 300415588, NIP: 6211705232	
Inwestor:	Gmina Secemin ul. Struga 2, 29-145 Secemin
Zadanie:	PB-W: Budowa boiska wielofunkcyjnego przy Zespole Szkół w Seceminie
Lokalizacja:	Zespół Szkół w Seceminie, Gmina Secemin, dz. ew. nr 473/5
Temat:	Silownia napowietrzna - orbitrek + małe koła tai chi
Studium:	PB-W
Projektował:	Michał Olesik BN-10.9/81/80
Sprawdził:	Wiesław Kosioriewicz 1760/94/Lo
10.08.2016r.	Skala - 1:50
	Nr rys. 4

TWISTER

WAHADŁO



Przedsiębiorstwo Projektowo Budowlane
T.W. Projekt Tobiasz Walczak
ul. Pleszewska 51, 63-720 Kozmin Wlkp. tel/fax. 062
72-16-086

REGON: 300415588, NIP: 6211705232

Inwestor: Gmina Secemin

ul. Struga 2, 29-145 Secemin

Zadanie: PB-W: Budowa boiska wielofunkcyjnego przy Zespole Szkół w Seceminie

Lokalizacja: Zespół Szkół w Seceminie, Gmina Secemin, dz. ew. nr 473/5

Temat: Siłownia napowietrzna - twister + wahadło

Studium: PB-W

Projektował: Michał Olesik BN-10.9/81/80

Sprawdził: Wiesław Kosłorkiewicz 1760/94/Lo

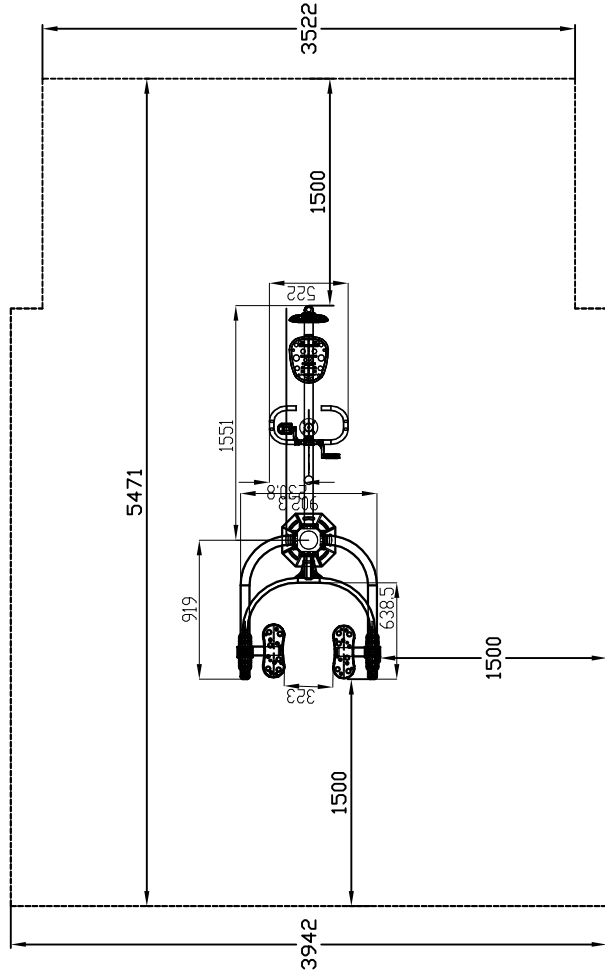
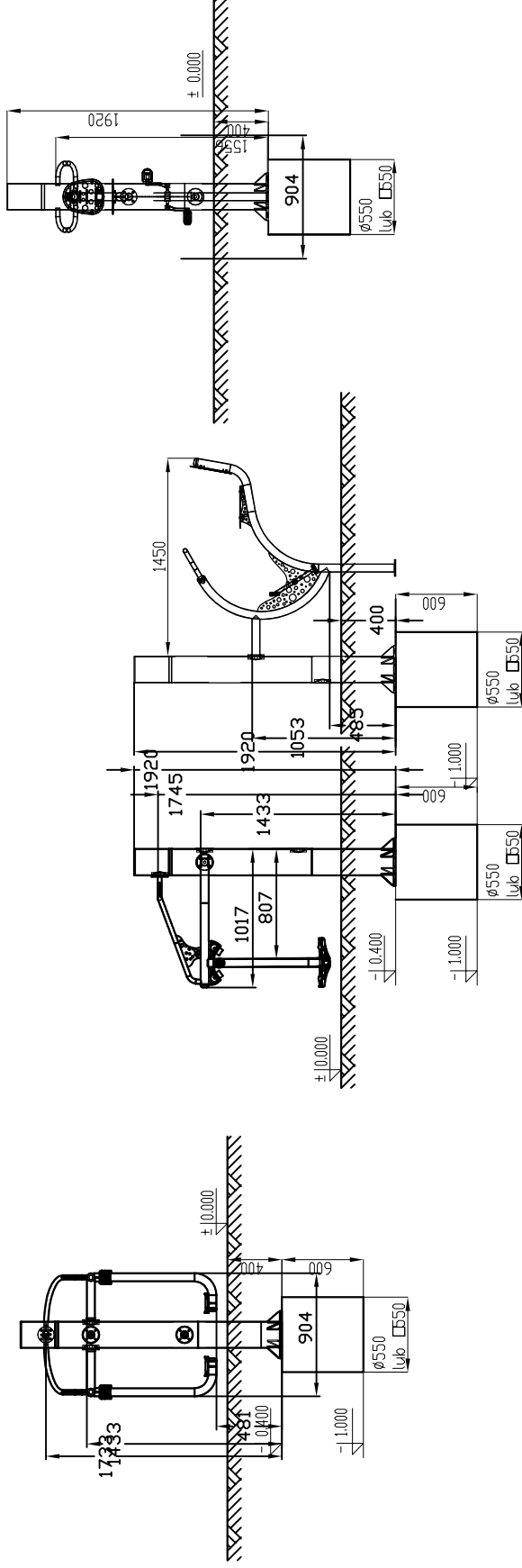
10.08.2016r.


Skala - 1:50

Nr rys: 5

BIEGACZ

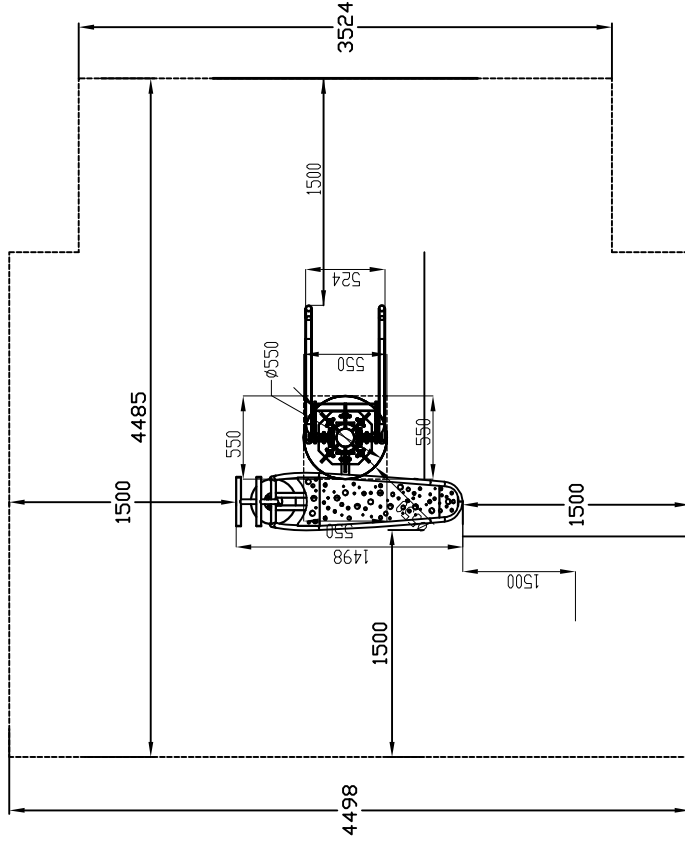
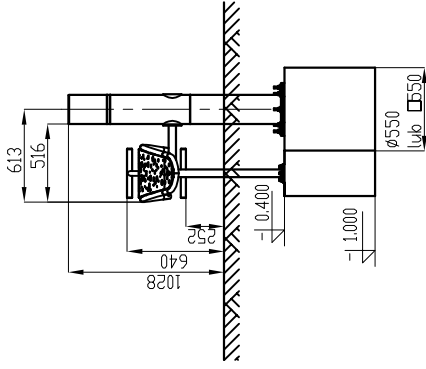
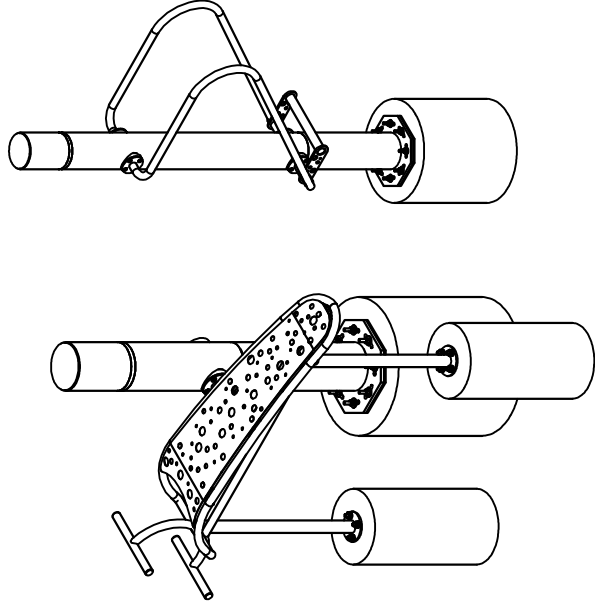
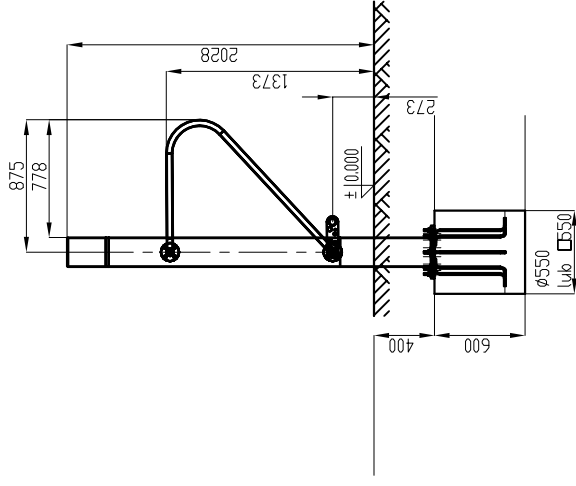
ROWEREK KLASYCZNY

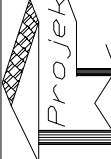


	
Przedsiębiorstwo Projektowo Budowlane T.W. Projekt Tobiasz Walczak ul. Pleszewska 51, 63-720 Kozmin Wlkp. tel/fax. 062 72-16-086 REGON: 300415588, NIP: 6211705232	
Inwestor:	Gmina Secemin ul. Struga 2, 29-145 Secemin
Zadanie:	PB-W; Budowa boiska wielofunkcyjnego przy Zespole Szkół w Seceminie
Lokalizacja:	Zespół Szkół w Seceminie, Gmina Secemin, dz. ew. nr 473/5
Temat:	Silownia napowietrzna - biegacz + rowerek klasyczny
Studium:	PB-W
Projektował:	Michał Olesik BN-10.9/81/80
Sprawdził:	Wiesław Kostorkiewicz 1760/94/Lo
10.08.2016r.	Skala - 1:50
	Nr rys: 6

ŁAWKA DO BRZUSZKÓW

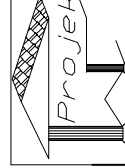
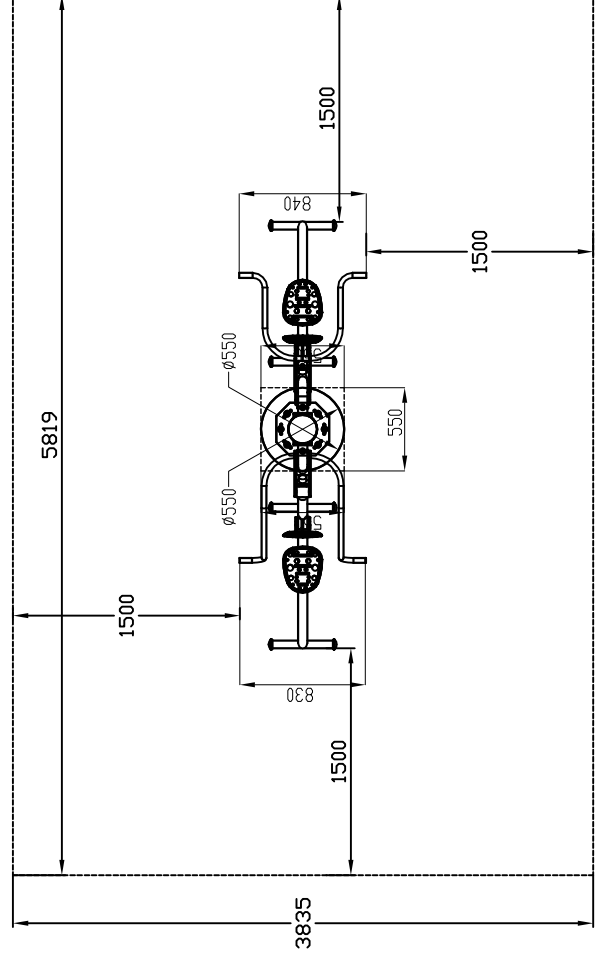
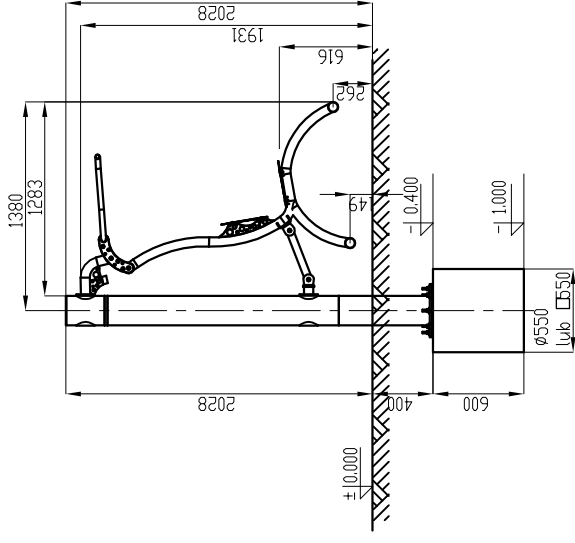
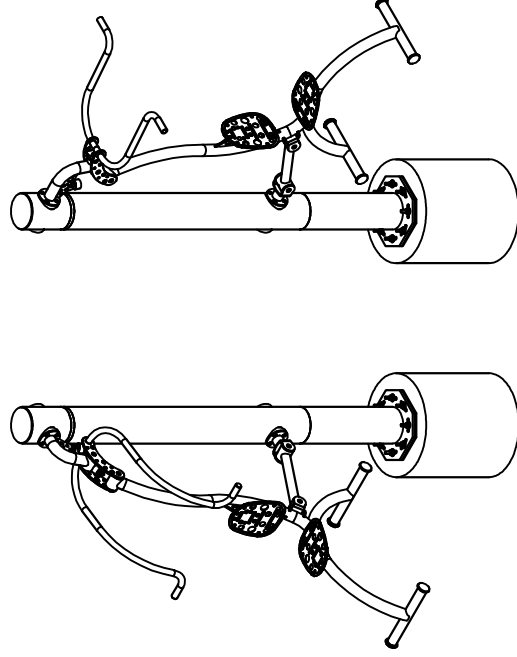
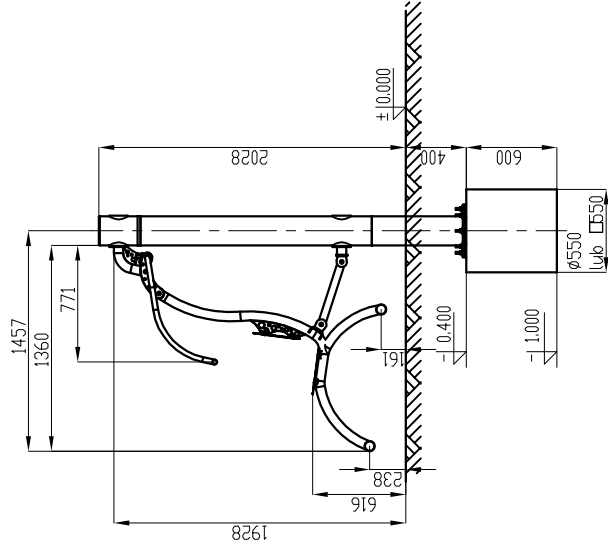
PORĘCZ



	Przedsiębiorstwo Projektowo Budowlane T.W. Projekt Tobiasz Walczak ul. Pleszewska 51, 63-720 Kozmin Wlkp. tel/fax. 062 72-16-086 REGON: 300415588, NIP: 6211705232
Inwestor:	Gmina Secemin ul. Struga 2, 29-145 Secemin
Zadanie:	PB-W: Budowa boiska wielofunkcyjnego przy Zespole Szkół w Seceminie
Lokalizacja	Zespół Szkół w Seceminie, Gmina Secemin, dz. ew. nr 473/5
Temat:	Siłownia napowietrzna - ławka do brzusków + poręcz
Studium:	PB-W
Projektował	Michał Olesik BN-10.9/81/80
Sprawdził:	Wiesław Kosioriewicz 1760/94/Lo
10.08.2016r.	Skala - 1:50
	Nr rys. 7

WYPYCHACZ

PODCIĄGACZ



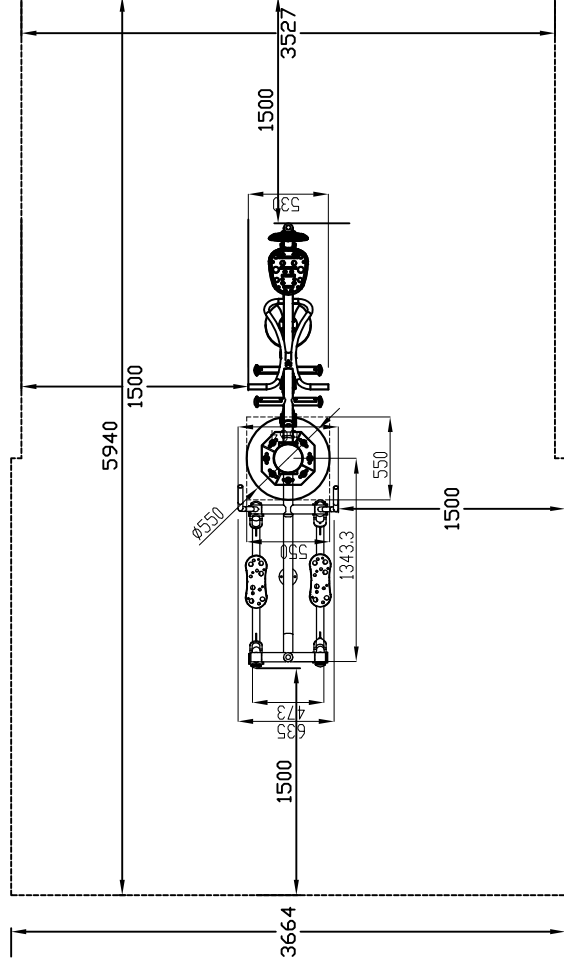
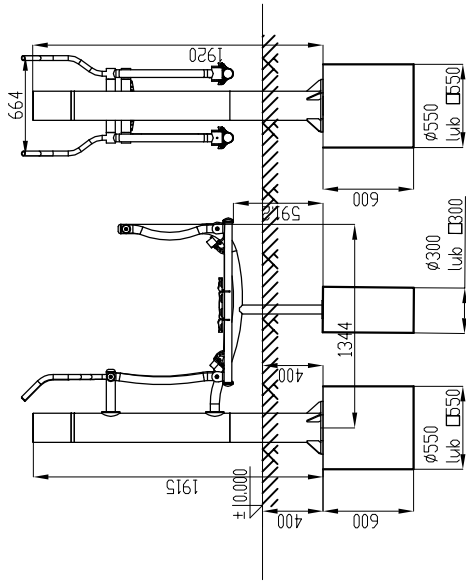
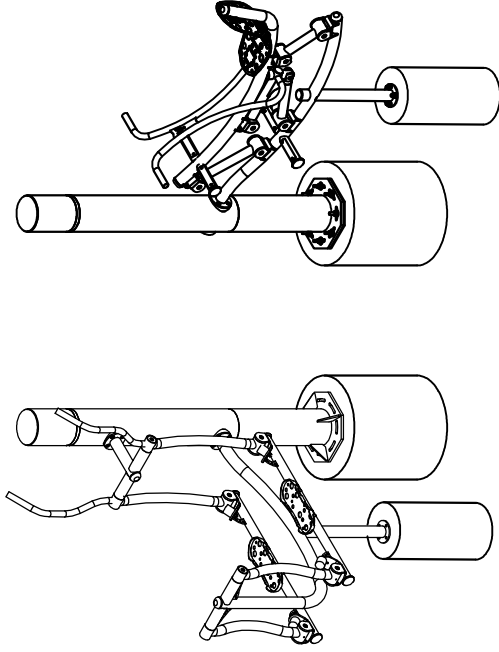
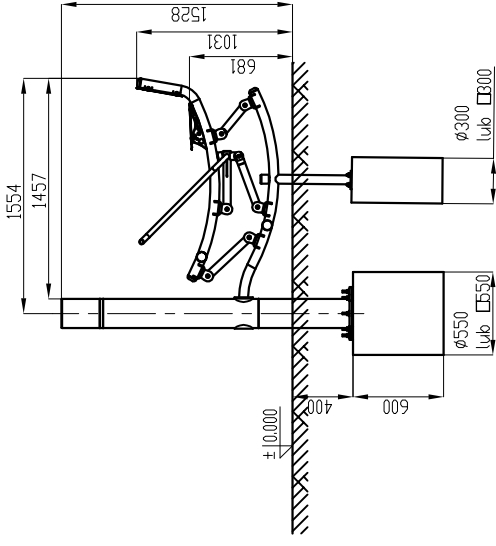
Przedsiębiorstwo Projektowo Budowlane
T.W. Projekt Tobiasz Walczak
ul. Pleszewska 51, 63-720 Kozmin Wlkp. tel/fax. 062
72-16-086


REGON: 300415588, NIP: 6211705232

Inwestor:	Gmina Secemin ul. Struga 2, 29-145 Secemin
Zadanie:	PB-W: Budowa boiska wielofunkcyjnego przy Zespole Szkół w Seceminie
Lokalizacja:	Zespół Szkół w Seceminie, Gmina Secemin, dz. ew. nr 473/5
Temat:	Siłownia napowietrzna - wypychacz + podciągacz
Studium:	PB-W
Projektował:	Michał Olesik BN-10.9/81/80
Sprawdził:	Wiesław Kostorkiewicz 1760/94/Lo
10.08.2016r.	Skala - 1:50
	Nr rys: 8

NARCIARZ

WIOŚLARZ



 Przedsiębiorstwo Projektowo Budowlane T.W. Projekt Tobiasz Walczak ul. Pleszewska 51, 63-720 Kozmin Wlkp. tel/fax. 062 72-16-086 REGON: 300415588, NIP: 6211705232	
Inwestor:	Gmina Secemin ul. Struga 2, 29-145 Secemin
Zadanie:	PB-W: Budowa boiska wielofunkcyjnego przy Zespole Szkół w Seceminie
Lokalizacja:	Zespół Szkół w Seceminie, Gmina Secemin, dz. ew. nr 473/5
Temat:	Silownia napowietrzna - narciarz + wioślarz
Studium:	PB-W
Projektował:	Michał Oleśnik BN-10.9/81/80
Sprawdził:	Wiesław Kosłorkiewicz 1760/94/Lo
10.08.2016r.	Skala - 1:50
	Nr rys. - 9